

IZRADA PROJEKTA:

ALBUS d.o.o. SPLIT,

Biogradska 3, 21000 Split

Tel. : 098 9367046

NARUČITELJ :

GRAD SUPETAR

GRAĐEVINA :

DJEČJE IGRALIŠTE U U DV MRVICA - SUPETAR

LOKACIJA :

SUPETAR - DVORIŠTE DJEČJEG VRTIĆA MRVICA U SUPETRU

kat. č.: 352, 354/1, 357/2 k.o Supetar

NAZIV PROJEKTA:

GLAVNI PROJEKT UREĐENJA DJEČJEG IGRALIŠTA U DV MRVICA - SUPETAR

(GRAĐEVINSKO ZANATSKI RADOVI I OPREMA IGRALIŠTA)

OZNAKA PROJEKTA:

T.D. GSu-40/14

PROJEKTANT: Mario Domljanović dipl. inž. građ.

DIREKTOR: Nenad Domljanović dipl. oec.

Split, prosinac 2014.

List projekta Sadržaj :

- 1 . OPĆA DOKUMENTACIJA
 - 1.1.-1.4. Rješenje o upisu tvrtke u sudski registar djelatnosti
 - 1.5.-1.6. Rješenje o upisu u imenik ovlaštenih inženjera
 - 1 7. Imenovanje projektanta
 - 1 8. Izjava o usklađenosti s propisima

- 2 . TEKSTUALNI DIO
 - 2.1.-2.25. Tehnički opis
 - 2.26.-2.29. Program kontrole kvalitete i održavanja igrališta

- 3 . GRAFIČKI DIO - NACRTI
 - 3.1. Geodetski snimak postojećeg stanja
 - 3.2. Pregledna situacija
 - 3.3. Situacija
 - 3.4. Situacija - oborinska odvodnja
 - 3.5. Situacija - glavne točke
 - 3.6. Presjek 1-1
 - 3.7. Presjek 2-2
 - 3.8. Središnja staza - normalni presjek
 - 3.9. Središnja staza - uzdužni presjek
 - 3.10. Ulazna rampa
 - 3.11. Ograda na obodnom zidu
 - 3.12. Ograda dvorišta jaslica
 - 3.13. Ograda ulazne rampe unutar dvorišta
 - 3.14. Vrtna staza
 - 3.15. Detalji oborinske odvodnje
 - 3.16a. Sprava br. 1 - "Tobogan" - Tlocrt
 - 3.16b. Sprava br. 1 - "Tobogan" - Nacrt
 - 3.17. Sprava br. 1 - "Tobogan" - 3D slika
 - 3.18. Sprava br. 2 - "Klackalica na spiralnim oprugama" - Tlocrt i nacrt
 - 3.19. Sprava br. 2 - "Klackalica na spiralnim oprugama" - 3D crtež
 - 3.20. Sprava br. 3 - "Tunel" - Tlocrt i nacrt
 - 3.21. Sprava br. 3 - "Tunel" - 3D slika
 - 3.22a. Sprava br. 4 - "Kombinirana sprava" - Tlocrt i nacrt
 - 3.22b. Sprava br. 4 - "Kombinirana sprava" - Temeljenje
 - 3.23. Sprava br. 4 - "Kombinirana sprava" - 3D crtež
 - 3.24. Sprava br. 5 - "Sportsko igralište" - Tlocrt i nacrt
 - 3.25. Sprava br. 5 - "Sportsko igralište" - 3D slika
 - 3.26a. Sprava br. 6 - "Ljuljačka" - Tlocrt i temelji
 - 3.26b. Sprava br. 6 - "Ljuljačka" - Tlocrt i nacrt

- 3.27. Sprava br. 6 - "Ljuljačka" - 3D crtež
 - 3.28. Sprava br. 7 - "Pješčanik" - Tlocrt i nacrt
 - 3.29. Sprava br. 7 - "Pješčanik" - 3D slika
 - 3.30. Sprava br. 8 - "Njihalica" - Tlocrt i nacrt
 - 3.31. Sprava br. 9 - "Pješčanik - zatvoreni" - Tlocrt i nacrt
 - 3.32. Sprava br. 9 - "Pješčanik - zatvoreni" - 3D crtež
 - 3.33. Klupa za sjedenje
- 4 . TROŠKOVNIK

1. OPĆA DOKUMENTACIJA

Predmet: Imenovanje projektanta

Br. : 040/14

Na temelju Zakona gradnji (NN 153/13,) te Zakona o arhitektonskim i inženjerskim poslovima i djelatnostima u prostornom uređenju (NN 152/08, 124/09, 49/11) donosim sljedeće:

RJEŠENJE O IMENOVANJU PROJEKTANTA

Za projektanta "Glavnog projekta uređenja Dječjeg igrališta u DV Mrvica u Supetru", oznake TD GSu-40/14 imenuje se:

Mario Domljanović dipl. ing. građ., ovlaštenu inženjer građevinarstva upisan u Imenik ovlaštenih inženjera pod rednim brojem G 1070, temeljem rješenja Hrvatske komore ovlaštenih arhitekata i inženjera u graditeljstvu, Klasa: UP/I-360-01/99-01/1070, Urbroj: 314-01-99-1 od 18. kolovoza 1999.

Obrazloženje:

Temeljem Ugovora br. 40/14 (oznaka izvršitelja) klasa: 360-01/14-01/0017, urbroj: 2104/01-02/1-14-0009, (oznaka naručitelja), imenovan je ovlaštenu inženjer za projektanta predmetnog projekta.

Imenovani ispunjava uvjete propisane Zakonom o gradnji (NN 153/13), te Zakonom o arhitektonskim poslovima i djelatnostima u prostornom uređenju i gradnji (NN 152/08, 124/09, 49/11) i zaposlenik je tvrtke Albus d.o.o. Split.

Split, 24.11.2014.

Za ALBUS d.o.o. Split

direktor:

Nenad Domljanović dipl. oec.

STR. 1.7.

Na temelju Zakona o gradnji (NN 153/13) i Pravilnika o sadržaju izjave projektanta o usklađenosti glavnog projekta s odredbama posebnih zakona i drugih propisa (N.N. 98/99), daje se slijedeća:

Izjava

kojom se potvrđuje da je ovaj "Glavni projekt uređenja Dječjeg igrališta u DV Mrvica u Supetru", oznake TD GS-40/14, usklađen s odredbama prostorno planske dokumentacije te odredbama zakona i propisa kako slijedi:

- Zakon o gradnji (NN RH br. 153/13)
- Zakon o zaštiti okoliša (NN RH br. 82/94,128/99)
- Zakon o zaštiti na radu (NN RH br. 59/96 i 94/96)
- Zakon o zaštiti od požara (NN RH br. 58/93)
- Zakon o normizaciji (NN RH br. 55/96)
- Zakon o vodama (NN RH br. 107/95)
- Zakon o zaštiti prirode (NN RH br. 30/94)
- Zakon o zaštiti okoliša, (NN RH br. 82/94, 128/94)
- Zakon o zaštiti zraka, (NN RH br. 48/95)
- Tehnički propis za betonske konstrukcije
- HRN EN 1176
- HRN EN 1177

Projektant:

Mario Domljanović d.i.g.

2. TEKSTUALNI DIO

IZRADA PROJEKTA:

ALBUS d.o.o. SPLIT,
Biogradska 3, 21000 Split
Tel. : 098 9367046

GRAĐEVINA :

DJEČJE IGRALIŠTE U DV MRVICA SUPETAR

2.1. - 2.25. TEHNIČKI OPIS

PROJEKTANT: Mario Domljanović dipl. inž. građ.

Split, prosinac 2014.

TEHNIČKI OPIS

Predmet projekta:

Predmet projekta je uređenje dječjeg igrališta u dvorištu Dječjeg vrtića Mrvica u Supetru.

Uređenje uključuje:

- _ profiliranje postojećeg terena
- _ izvedbu dječjeg igrališta u četiri tematske cjeline prema ovom projektu
- _ uređenje terena u granicama dvorišta
- _ izvedbu odvodnje oborinskih voda

Uređenjem predmetnog igrališta stvara se sadržajan prostor, siguran za djecu.

Predmet projekta nisu radovi hortikulturnog uređenja zelenih površina.

Postojeće stanje:

Postojeće stanje terena je dječje igralište koje ne udovoljava važećim normama za ovu vrstu građevina.

Sprave za igru djece su dotrajale, podloga nije odgovarajuća, ograda nije kao propisana.

Tehnološki slijed radnji izvođenja:

- pripreme radnje označavanja i ograđivanja gradilišta
- uklanjanje postojećih betonskih površina i zidova
- iskop u svrhu profiliranja terena
- iskop do projektirane kote posteljice
- profiliranje posteljice prema zadnim kotama i nagibima te po potrebi poboljšanje jalovinskim drobljencem 0-30 mm
- iskop i izrada trakastih temelja zidova ulazne rampe
- iskop temelja za sprave
- izrada betonske podloge (sloj podložnog betona) temelja sprava
- izrada armiranobetonskog zida ulazne rampe
- dogradnja postojećeg obodnog zida na projektiranu visinsku kotu
- izrada betonskih rubnjaka
- montaža i pozicioniranje sprava
- dobetoniranje temelja sprava
- izrada sloja od kamenog drobljenca na projektom predviđenim površinama
- izrada središnje staze od predgotovljenih betonskih ploča
- izrada završnih slojeva: riječni šljunak 4-8 mm, sportska podloga, antistres gumena podloga
- izrada ograde

- izrada staza od vrtnih stopa
- završna obrada obodnih zidova
- bojanje obodnih zidova i rubnjaka
- nasipanje plodnom zemljom zelenih površina i zatavljenje
- ugradnja urbane opreme

Ograđivanje igrališta:

Igralište je nužno ograditi i to će se izvršiti žičanom ogradom.

Ograđivanje se vrši radi sprječavanja nekontroliranog pristupa kućnih ljubimaca na površinu igrališta

Ograda na obodnom zidu:

Ograda se sastoji od niza stupova i na njih zavarenih panela.

Postavlja se na postojećem zidu od betonskih blokova.

Stup ograde je od čelične cijevi \varnothing 48 mm,

Visina stupa ovisno o tipu ograde od 125 do 165 cm

u nadzemnom dijelu i 40 cm u temeljnom dijelu.

Stup je antikoroziivno zaštićen postupkom vrućeg cinčanja

i obojan u žutu boju, RAL 1021.

U postojećem zidu od bet. blokova izbušiti rupe \varnothing 100 mm,

dubine 400 mm.

Nakon pozicioniranja i učvršćenja stupova,

rupe zapuniti visokovrijednim mortom za injektiranje.

Panel ograde dim. (120-220) x 120 cm, ovisno o tipu ograde.

Sastoji se od okvira i srednjeg stupa panela od čelične cijevi \varnothing 42 mm te ispune panela od standardna tkana valovita pletiva od polu tvrde svjetlovučene žice \varnothing 3.4 mm, veličine okna 50/50 mm.

Antikoroziivno je zaštićen postupkom vrućeg cinčanja

i obojan u zelenu boju, RAL 6005.

U ogradi su jedna jednokrillna vrata, širine 1.1 m, visine 2,0 m,

Ispuna vrata kao panel ograde.

Grafički prikaz svih tipova ograde dan je u listu projekta 3.11.

Ograda dvorišta jaslica:

Visina ograde 1,03 m.

Ograda je sistem od niza stupova i ogradnih panela.

Stupovi su od čel. cijevnih profila pravokutnog presjeka,

dimenzija u pop. presjeku 40/60 mm.

Poredani su i usidreni u pravilnom razmaku.

Temelje se u postojeći zid od betonskih blokova.

Visina stupa 1.4 m, od čega 1.03 m iznad kote zida.

U postojećem zidu od bet. blokova izbušiti rupe \varnothing 100 mm, dubine 400 mm.

Ogradni paneli sastoje se od mreže dvostrukih horizontalnih (\varnothing 8 mm) i vertikalnih žica (\varnothing 6 mm), dimenzije otvora (oka) 50/200 mm.

Dimenzije panela 250x100 cm, 125x100 cm.

Paneli se na svojim krajevima fiksiraju na stupove u najmanje tri mjesta pričvršćenja.

Detalj ograde dan je u grafičkom dijelu projekta - list 3.12.

U ogradi su jedna vrata, prema situaciji list 3.3.

Vrata su sa mehanizmom samozatvaranja - samozatvarajuća s plastificiranom oblom ručkom.

Visina ulaznih vrata 1.0 m, ispuna kao i panela.

Na vrhu ograde, u punoj duljini postavlja se zaštitni rukohvat.

Svi elementi ograde moraju biti vruće cinčani i plastificirani.

Boja ograde: stupovi zelena (RAL 6005), paneli zelena (RAL 6005).

Ograda je predgotovljeni proizvod.

Mora imati uvjerenje o kvaliteti i sigurnosti.

Prije ugradnje potrebno je uvjerenje o kvaliteti predati nadzornom inženjeru te nakon njegovog odobrenja pristupiti ugradnji.

Ograda - rukohvat ulazne rampe:

Konstrukcija ograde se sastoji:

_ rukohvata od čeličnog cijevnog profila \varnothing 40 mm u dvije

visine: 40 cm od krune zida te 80 cm od krune zida

_ stupova visine 80 cm od čeličnog cijevnog profila \varnothing 40 mm

na osnom razmaku od 1,76 m, usidrenih u bet. parapetni zid

parapetni zid podložnom pločom s navarenim ankerima,

prema detalju iz projekta - list 3.13.

Debljina stijenke stupova i rukohvata 3.2 mm.

Međusobna veza rukohvata i stupova ograde zavar.

Sve elemente antikorozivno zaštititi vrućim cinčanjem, te s završnom bojom u dva sloja.

Boja ograde zelena RAL 6005.

Rad obuhvaća:

_ radioničku izradu predgotovljenih elemenata rukohvata

_ prijevoz i ugradnju na poziciji predviđenoj projektom

Za izvedeni rukohvat izvođač je dužan pribaviti uvjerenje

o kvaliteti da predgotovljeni elementi i elementi veze

udovoljavaju propisanim uvjetima kvalitete.

Središnja staza:

Središnja staza izvodi se od predgotovljenih betonskih elemenata - ploča.

Ploče su dimenzija 40x40x4 cm.

Površinska obrada kulir beton od riječnog kulira oblutka 8-16 mm.

Ploče se ugrađuju u sloj pijeska debljine 4-5 cm ili u sloj cementnog morta, na prethodno izvedenu podlogu od kamenog drobljenca (0-30 mm) debljine 15 cm.

Površinski sloj igrališta:

Površinski sloj igrališta u polju sprava br.1, 2 i 6 :

Izvršiti iskop do projektirane kote posteljice.

Profilirati posteljicu te po potrebi izvršiti njeno poboljšanje jalovinskim drobljencem.

Nakon postave rubnjaka, ugraditi geotekstil platno preko posteljice igrališta.

Nakon toga, izvodi se završni sloj od riječnog šljunka.

Ovaj sloj ima karakteristike amortizirajuće podloge u slučaju pada djece sa sprave.

Ugraditi riječni šljunak - riječni kulir oblutak, veličine zrna 4-8 mm.

Izvodi se razastiranjem u sloju debljine 30 cm.

Ovime se zadovoljavaju sigurnosni standardi za slučaj pada djeteta sa sprave sa visine do 150 cm, kolika je maksimalna visina pada sa sprava predviđenih za ugradnju.

Materijal se kao poluproizvod nudi na tržištu u trgovačkoj mreži građevinskog materijala.

Mora biti pran, proći kroz sito i biti bez primjesa sitnijih čestica.

Nije dozvoljeno ugraditi kameni drobljenac, niti riječni šljunak kopanac sa pozajmišta koji nije prošao obradu kroz sita i pranje.

Sportska podloga igrališta u polju sprave br. 5 :

Površinski sloj igrališta u dijelu ispod i oko sprave br. 5 je podloga sportskog terena.

Materijal izrade podloge može biti:

_ PVC u kombinaciji sa slojem ojačanja od staklenih vlakana ili

_ Popypropilen coopolimer ili

_ EPDM (ethylene propylene diene monomer) sintetska guma ili

_ umjetna trava

Podloga mora biti neotrovna, vodootporna, protuklizna

te otporna na plijesni i UV zrake.

Može biti izrađena od manjih dijelova (ploče 40/40, 50/50 cm ili u rolama) ili monolitna.

Podloga od ploča montira se u cjelinu se u cjelinu sistemom

"trnova i utora", koji su sastavni dijelovi ploča.

Dimenzije sportskog terena (podloge): krug \varnothing 8,0 m.

Podloga igrališta mora imati uvjerenje o kvaliteti da je sigurna

za bavljenje sportom, izdanim od strane nadležne tvrtke ili institucije

Izvođač je dužan prije montaže proizvoda, uvjerenje o

kvaliteti predložiti nadzornom inženjeru te po njegovom odobrenju pristupiti ugradnji.

Za ugrađenu podlogu proizvođač mora dati jamstveni rok i to

na period od 5 godina.

Površinski sloj igrališta u polju sprava br. 3,4,7,8 :

Ispod sprava br. 3 i 4 ugrađuje se antistres gumena podloga debljine 4,5 cm,

a u polju sprava 7 i 8 antistres gumena podloga debljine 3,0 cm.

Gumena antistres podloga postavlja se u pločama kao

predgotovljen proizvod u sloju pijeska 0-4 mm, na pripremljenoj podlozi od kamenog drobljenca,

na površinama unutar igrališta predviđenim projektom.

Tlocrtne dimenzije ploča 50x50 cm.

Učvršćuje se u cjelinu sistemom "trnova i utora", koji su

sastavni dijelovi ploča.

Boja podloge crvena ili zelena, po izboru naručitelja.

Mora imati uvjerenje o kvaliteti da udovoljava zahtjevima

norme HRN EN 1177 2008.

Prije ugradnje potrebno je uvjerenje (certifikat) o kvaliteti

predati nadzornom inženjeru te nakon njegovog odobrenja

pristupiti ugradnji.

Staze od vrtnih stopa:

Obodna staza unutar igrališta izvesti će se predgotovljenih betonskih elemenata komercijalnog naziva "vrtne stope".

Izrađuju se u pogonima specijaliziranih tvrtki.

Elementi su nepravilnog oblika, uglavnom ovalnog oblika u tlocrtu dim cca 40/45 cm.

Ploče se polažu na pripremljenu betonsku podlogu d=10 cm.

u sloj cementnog morta ili na građ. ljepilo.

Tekstura ploče mora osigurati potrebnu hvatljivost i otpornost na habanje.

Ugrađene betonske ploče moraju:

- _ biti otporne na UV zrake, smrzavanje i sol
- _ biti hidrofobne strukture
- _ biti ispitani i imati certifikat o kvaliteti

Odvodnja površine dvorišta:

Sustav odvodnje oborinskih voda uključuje elemente za prikupljanje voda koje površinski otječu te elemente za prikupljanje vode koja se procjeđuje u tlo.

Površinske vode prikuplja linijski kanal sa kišnom rešetkom smješten pri dnu središnje staze, u najnižoj točki uređenog terena, a procjedne vode drenaža sa drenažnom cijevi \varnothing 150 mm.

Linijska rešetka i drenaža sastaju se u sabirnom oknu s taložnicom, od kojeg se dalje PVC, PEHD ili PP-B cijevi \varnothing 250 spajaju na postojeću kanalizacijsku mrežu.

Sprave za igru djece:

Sprava br. 1 "TOBOGAN" :

Sprava je prilagođena djeci s poteškoćama u razvoju, otežanog kretanja i motoričkim teškoćama.

Oblik i sadržaj sprave:

Sastoji se od:

- konstruktivnih elemenata (stupova i greda)
 - sa temeljnim elementima
- dvodijelnog pristupnog podesta
- stepeništa u blagom nagibu
- podesta ispred tobogana
- tobogana

Konstruktivni sklop čine stupovi i grede povezani u cjelinu.

Pristupni podest je sa ručkama za pridržanje.

Stepenište je blagom nagibu sa stepenicama gazište/čelo:
39/12 cm, radi lakšeg svladavanja.

Na podestu prije spuštanja na tobogan, je horizontalna prečka za pridržanje.

Tobogan je širine 100 cm što omogućava spuštanje djeci niz tobogan uz pratitelja.

Sprav je predviđena za djecu stariju od 1 godine.

Dimenzije sprave:

Dimenzije sprave, te smještaj na igralištu dani su u grafičkim prilogima projekta 3.3., 3.16., 3.17.

Zona i visina slobodnog pada:

Oblik i dimenzije zone slobodnog pada prema grafičkom prilogu projekta 3.16.

Maksimalna visina slobodnog pada je do 150 cm.

Temeljenje sprave:

Sprava se temeljnim elementima, temelji na betonskim trakastim temeljima prikazanim u grafičkim prilogima.

Izrada betonskih temelja nije predmet ove stavke troškovnika.

Materijal izrade:

Konstruktivni elementi su nosači od:

- impregniranog ljepljenog laminiranog drva
(drvo visokokvalitetno - nordijski bor i mora biti zaštićeno voodopornom zaštitom koja ne sadrži škodljive komponente i neopasna je za ljude)

Temeljni element - odnožje stupa je od čelične cijevi sa bazom koja se sidri u trakasti armiranobetonski temelj.

Antikorozivno je zaštićeno postupkom vrućeg cinčanja.

Stepenice za prilaz podestu su od:

- impregniranog ljepljenog laminiranog drva
(drvo visokokvalitetno - nordijski bor i mora biti zaštićeno voodopornom zaštitom koja ne sadrži škodljive komponente i neopasna je za ljude)

ili

- visokovrijednog drva (mahagonij, ariš, tikovina...)

Podest je od:

- impregniranog ljepljenog laminiranog drva
(drvo visokokvalitetno - nordijski bor i mora biti zaštićeno voodopornom zaštitom koja ne sadrži škodljive komponente neopasna je za ljude)

Horizontalna prečka na podestu je od:

- čeličnog cijevnog profila, plastificirana

Klizna ploha tobogana je od:

- nehrđajućeg čelika debljine 2.0 mm,

Bočne stranice tobogana su od:

- impregniranog ljepljenog laminiranog drva
(drvo visokokvalitetno - nordijski bor i mora biti zaštićeno
voodootpornom zaštitom koja ne sadrži škodljive komponente
neopasna je za ljude)

ili

- visokovrijednog drva (mahgonij, ariš, tikovina...)

Rukohvati su aluminijski ili od nehrđajućeg čelika
presvučenog plastičnom zaštitom.

Sprava se kao predgotovljeni proizvod izrađuje u pogonu
specijalizirane tvrtke.

Mora udovoljavati zahtjevima norme EN 1176, što se
dokazuje certifikatom o izvršenom ispitivanju da je sprava
ispravna i sigurna za upotrebu, izdanim od strane ovlaštene
tvrtke ili institucije.

Izvođač je dužan prije ugradnje sprave, certifikat o izvršenom
ispitivanju predložiti nadzornom inženjeru te po njegovom
odobrenju pristupiti ugradnji.

Na spravi mora biti utisnuta pločica sa deklaracijom
proizvođača koja osigurava sljedivost sprave
kao predgotovljenog proizvoda.

Na pločici moraju biti istaknuti podaci o proizvođaču sprave,
serijskom broju proizvodnje, mjesecu i godini proizvodnje
te podaci o certifikatu - broj certifikata i tvrtka koja ga je izdala.
Također, na spravi mora biti vidljivo istaknuto za koju dob djece
je sprava predviđena.

Za ugrađenu spravu proizvođač mora dati jamstveni rok i to:

_ 10 godina za drvene dijelove od impregniranog ljepljenog
lameliranog drva

_ 10 godina za dijelove od aluminijski i nehrđajućeg čelika

_ 5 godina za kliznu plohu tobogana

Izvođač je dužan pri primopredaji radova priložiti specifikaciju
svih originalnih rezervnih dijelova sprave.

Rad uključuje dobavu, dopremu i ugradnju sprave prema
projektu na prethodno pripremljenoj betonskoj podlozi.

Izrada temelja nije predmet ove stavke troškovnika.

Ugraditi proizvod kao "Lappset Group Yo" oznake:

Nr. Q03653 ili njemu jednakovrijedan prema

slijedećim gore opisanim parametrima:

- _ oblik i sadržaj sprave
- _ dimenzije
- _ zona i visina slobodnog pada
- _ temeljenje
- _ materijal izrade

Sprava br. 2 "KLACKALICA NA SPIRALNIM OPRUGAMA" :

Sprava je predviđena za djecu uzrasta 3-8 godina.

Oblik i sadržaj sprave:

Sprava se sastoji od:

- _ grede za ljuljanje
- _ ručki, nožnih držača i naslona (oslonca) na jednoj strani
- _ dvije čelične opruge
- _ baznog elementa
- _ armiranobetonskog temelja

Oblik i smještaj na igralištu dani su u grafičkim priložima projekta 3.3., 3.18., 3.19.

Dimenzije sprave:

Dimenzije sprave, te smještaj na igralištu dani su u grafičkim priložima projekta 3.2., 3.18., 3.19.

Zona i visina slobodnog pada:

Oblik i dimenzije zone slobodnog pada prema grafičkom prilogu projekta 3.18.

Maksimalna visina slobodnog pada je do 80 cm.

Temeljenje sprave:

Sprava se temeljnim elementima temelji u betonske temelje samce prema grafičkim priložima.

Izrada temelja sprave nije predmet ove stavke troškovnika.

Materijal izrade:

Greda je od impregniranog drveta ili aluminija.

Ručke i nožne držače izraditi od odgovarajućeg materijala (pleksiglas ojačan polipropilenom, aluminij ili nehrđajući čelik sa plastičnom zaštitom).

Spiralne opruge su čelične sa odgovarajućom antikorozivnom zaštitom i sidre se u bazni element odgovarajućim vijcima.

Bazni element je od čelika antikorozivno zaštićenog postupkom vrućeg cinčanja.

Sprava se kao predgotovljeni proizvod izrađuje u pogonu specijalizirane tvrtke.

Mora udovoljavati zahtjevima norme EN 1176, što se dokazuje certifikatom o izvršenom ispitivanju da je sprava ispravna i sigurna za upotrebu, izdanim od strane ovlaštene tvrtke ili institucije.

Izvođač je dužan prije ugradnje sprave, certifikat o izvršenom ispitivanju predložiti nadzornom inženjeru te po njegovom odobrenju pristupiti ugradnji.

Na spravi mora biti utisnuta pločica sa deklaracijom proizvođača koja osigurava sljedivost sprave kao predgotovljenog proizvoda.

Na pločici moraju biti istaknuti podaci o proizvođaču sprave, serijskom broju proizvodnje, mjesecu i godini proizvodnje te podaci o certifikatu - broj certifikata i tvrtka koja ga je izdala. Također na spravi mora biti vidljivo istaknuto za koju dob djece je sprava predviđena.

Za ugrađenu spravu proizvođač mora dati jamstveni rok i to:

- _ 10 godina za drvene dijelove
- _ 10 godina za dijelove od aluminija i nehrđajućeg čelika
- _ 5 godina za spiralne čelične opruge

Izvođač je dužan pri primopredaji radova priložiti specifikaciju svih originalnih rezervnih dijelova sprave.

Rad uključuje dobavu, dopremu i ugradnju sprave prema projektu.

Ugraditi proizvod kao "Vojtek d.o.o Beli manastir" oznake:

8170 ili njemu jednakovrijedan prema

sljedećim gore opisanim parametrima:

- _ oblik i sadržaj sprave
- _ dimenzije
- _ zona i visina slobodnog pada
- _ temeljenje
- _ materijal izrade

Sprava br. 3 "TUNEL" :

Predviđena je za djecu uzrasta od 2 do 8 godina.

Oblik i sadržaj sprave:

Sprava se sastoji od:

- _ konstruktivnih elemenata - kružnih (prstenastih) okvira,
koji se temeljnim elementima sidre u betonske temelje
- _ cijevi tunela koja se oslanja na nosive okvire

Cijev tunela je jednodijelna.

Oblik i smještaj na igralištu dani su u grafičkim prilogima projekta 3.3., 3.20., 3.21.

Dimenzije sprave:

Dimenzije sprave, te smještaj na igralištu dani su u grafičkim prilogima projekta 3.3., 3.20.

Zona i visina slobodnog pada:

Oblik i dimenzije zone slobodnog pada prema grafičkom prilogu projekta 3.20.

Maksimalna visina slobodnog pada je do 100 cm.

Temeljenje sprave:

Sprava se temeljnim elementima, temelji u betonske temelje samce.

Izrada temelja sprave nije predmet ove stavke troškovnika.

Materijal izrade:

Kružni okviri na početku i kraju tunela:

- ploča od visokovrijednog drva
plastificirana ili obojana odgovarajućim neškodljivim bojama
ili
- HDPE materijala

Cijev (plašt) tunela:

- od lamela od visokovrijednog drva
ili
- polipropilena
ili
- polikarbonata

Svi drveni elementi moraju biti zaštićeni vodootpornom zaštitom koja je neškodljiva za ljude.

Sprava se kao predgotovljeni proizvod izrađuje u pogonu specijalizirane tvrtke.

Mora udovoljavati zahtjevima norme EN 1176, što se dokazuje certifikatom o izvršenom ispitivanju da je sprava ispravna i sigurna za upotrebu, izdanim od strane ovlaštene tvrtke ili institucije.

Izvođač je dužan prije ugradnje sprave, certifikat o izvršenom ispitivanju predložiti nadzornom inženjeru te po njegovom odobrenju pristupiti ugradnji.

Na spravi mora biti utisnuta pločica sa deklaracijom proizvođača koja osigurava sljedivost sprave kao predgotovljenog proizvoda.

Na pločici moraju biti istaknuti podaci o proizvođaču sprave, serijskom broju proizvodnje, mjesecu i godini proizvodnje te podaci o certifikatu - broj certifikata i tvrtka koja ga je izdala.

Također na spravi mora biti vidljivo istaknuto za koju dob djece je sprava predviđena.

Za ugrađenu spravu proizvođač mora dati jamstveni rok i to:

- _ 10 godina za drvene dijelove
- _ 10 godina za dijelove od HDPE materijala

Izvođač je dužan pri primopredaji radova priložiti specifikaciju svih originalnih rezervnih dijelova sprave.

Rad uključuje dobavu, dopremu i ugradnju sprave prema projektu.

Ugraditi proizvod kao "Giochipark Dimo Group" oznake:

818 Tunnel Gallery ili njemu jednakovrijedan prema

sljedećim gore opisanim parametrima:

- _ oblik i sadržaj sprave
- _ dimenzije
- _ zona i visina slobodnog pada
- _ način temeljenja
- _ materijal izrade

Sprava br. 4 "KOMBINIRANA SPRAVA"

Sprava je predviđena za djecu od 3 do 12 godina.

Oblik i sadržaj sprave:

Sastoji se od:

- _ temeljnih elemenata

- _ konstruktivnih elemenata okvira
 - _ stupova dim. u pop. pr. 90x90 mm
 - _ greda dim. u pop. pr. 90x90 mm
- _ stepeništa za prilaz (uspon)
- _ dvaju podesta
- _ ogradnih bočnih panela
- _ dva krovna panela postavljena u oblik dvostrešnog krova iznad prvog od podesta
- _ visećeg mosta s drvenim lamelama - gazištima povezanim u niz, oslonjenim na dva elastična antikorozivno zaštićena čelična užeta
- _ horizontalne prečke (rukohvata) za pridržanje
- _ tobogana sa kliznom plohom i rukohvatima

Oblik i smještaj na igralištu dani su u grafičkim prilogima projekta 3.3.,3.22.,3.23.

Dimenzije sprave:

Dimenzije sprave, te smještaj na igralištu dani su u grafičkim prilogima projekta 3.3., 3.22.

Zona slobodnog pada:

Oblik i dimenzije zone slobodnog pada prema grafičkom prilogu projekta 3.22.

Visina slobodnog pada 134 cm.

Temeljenje sprave:

Sprava se temeljnim elementima, temelji na betonskim temeljima samcima- grafički prilog 3.22.

Izrada betonskih temelja nije predmet ove stavke troškovnika.

Materijal izrade:

Konstruktivni elementi su nosači od:

- impregniranog ljepljenog laminiranog drva
(drvo visokokvalitetno - nordijski bor i mora biti zaštićeno vodootpornom zaštitom koja ne sadrži škodljive komponente neopasna je za ljude)

Podnožje stupa je od čelične cijevi sa bazom koja se sidri koja se sidri u trakasti armiranobetonski temelj.

Antikorozivno je zaštićeno postupkom vrućeg cinčanja.

Stepenište za prilaz podestu je od:

- impregniranog ljepljenog laminiranog drva

(drvo visokokvalitetno - nordijski bor i mora biti zaštićeno
voodootpornom zaštitom koja ne sadrži škodljive
komponente i neopasna je za ljude)

ili

- visokovrijednog drva (mahagonij, ariš, tikovina...)

Podest je od:

- impregniranog ljepljenog laminiranog drva

(drvo visokokvalitetno - nordijski bor i mora biti zaštićeno
voodootpornom zaštitom koja ne sadrži škodljive komponente
neopasna je za ljude)

Bočni i krovni paneli su od:

- HPL materijala

ili

- HDPE materijala

Lamele visećeg mosta su od:

- impregniranog ljepljenog lameliranog drva - nordijski bor.

Čelična užad visećeg mosta su od:

- čeličnog pletenog užeta antikorozivno zaštićenog
postupkom vrućeg cinčanja

Horizontalna prečka na podestu je od:

- čeličnog cijevnog profila, plastificirana

Klizna ploha i bočne stranice (rukohvati) tobogana su od:

_ fiberglass materijala (polietilena)

Sprava se kao predgotovljeni proizvod izrađuje u pogonu
specijalizirane tvrtke.

Mora udovoljavati zahtjevima norme

HRN EN 1176 - 2008, što se dokazuje

certifikatom o izvršenom ispitivanju.

Certifikat izdaje ovlaštena tvrtka ili institucija.

Iz certifikata mora biti vidljivo da je proizvod odnosno njegovi
sastavni dijelovi ispravan i siguran za upotrebu.

Izvođač je dužan prije ugradnje sprave, certifikat o
izvršenom ispitivanju predložiti nadzornom inženjeru te
po njegovom odobrenju pristupiti ugradnji.

Na spravi mora biti utisnuta pločica sa deklaracijom
proizvođača koja osigurava sljedivost sprave kao
predgotovljenog proizvoda.

Na pločici moraju biti istaknuti podaci o proizvođaču sprave, serijskom broju proizvodnje, te podaci o certifikatu - broj certifikata i tvrtka koja ga je izdala.

Također na spravi mora biti vidljivo istaknuto za koju dob djece je sprava predviđena.

Za ugrađenu spravu proizvođač mora dati jamstveni rok i to:

- _ 10 godina za drvene dijelove od impregniranog ljepljenog lameliranog drva koji nisu u dodiru s tlom
- _ 10 godina za dijelove od aluminijske i nehrđajućeg čelika
- _ 10 godina za dijelove od HPL I HPDE materijala
- _ 5 godina za kliznu plohu i bočne strane tobogana

Izvođač je dužan pri primopredaji radova priložiti specifikaciju svih originalnih rezervnih dijelova sprave.

Rad obuhvaća:

- _ dobavu tvornički izrađenog predgotovljenog proizvoda
- _ prijevoz i ugradnju na poziciji predviđenoj projektom

Ugraditi proizvod kao "Giochipark Dimo Group" oznake:

820 "Village Oregon" ili njemu jednakovrijedan prema

slijedećim gore opisanim parametrima:

- _ oblik i sadržaj sprave
- _ dimenzije
- _ zona i visina slobodnog pada
- _ način temeljenja
- _ materijal izrade

Sprava br. 5 "SPORTSKO IGRALIŠTE" :

Oblik i sadržaj sprave:

Sportsko igralište je sprava koja predstavlja igralište za mali nogomet na dva gola.

Igralište je set sastavljen od tipskih montažnih elemenata međusobno povezanih i temeljenih za podlogu.

Konstruktivni sklop čine stupovi i prečke povezani u cjelinu.

Između je ispunjena koja zajedno s konstruktivnim elementima čini ogradu.

Po obodu ograde je zaštitni rukohvat.

Igralište je oblika pravokutnika zaobljenog na kutevima.

Sastavni dio ovog seta su i dva mala gola.

Sprava je prilagođena djeci starijoj od tri godine.

Podloga ovog mini sportskog igrališta nije predmet ove stavke.

Dimenzije sprave:

Dimenzije sprave, te smještaj na igralištu dani su u grafičkim priložima projekta 3.3., 3.24.

Temeljenje sprave:

Sprava se temeljnim elementima, temelji na betonskim temeljima samcima, izrada kojih nije predmet ove stavke.

Materijal izrade:

Konstruktivni elementi igrališta, stupovi i prečke su od:

- impregniranog ljepljenog laminiranog drva

Temeljni element - podnožje stupa je od:

- čelične cijevi sa bazom koja se sidri u betonski temelj

Konstrukciju arene ispunjavaju paneli ili lamele

koji mogu biti od:

- drvenih elemenata od visokovrijednog drva

ili

- impregniranog ljepljenog laminiranog drva

- elemenata od HDPE materija

ili

kombinacija navedenih elemenata.

Zaštitni rukohvat je od impregniranog ljepljenog lameliranog drva.

Vratnice gola su od impregniranog ljepljenog lameliranog drva.

Drveni elementi su od visokokvalitetnog drva - nordijski bor koje mora biti zaštićeno vodootpornom zaštitom koja ne sadrži škodljive komponente i neopasna je za ljude)

Svi metalni elementi antikorozivno su zaštićeni postupkom vrućeg cinčanja.

Sprava (igralište) kao cjelina mora udovoljavati zahtjevima normi EN 1176 - 2008 i EN 15312-2007, što se dokazuje certifikatom o izvršenom ispitivanju.

Certifikat izdaje ovlaštena tvrtka ili institucija.

Iz certifikata mora biti vidljivo da je proizvod odnosno njegovi sastavni dijelovi ispravan i siguran za upotrebu.

Izvođač je dužan prije montaže proizvoda, certifikat o izvršenom ispitivanju predočiti nadzornom inženjeru te po njegovom odobrenju pristupiti ugradnji.

Na proizvodu mora biti utisnuta pločica sa deklaracijom proizvođača koja osigurava njegovu sljedivost kao predgotovljenog proizvoda.

Na pločici moraju biti istaknuti podaci o proizvođaču, serijskom broju proizvodnje, mjesecu i godini proizvodnje te podaci o certifikatu - broj certifikata i tvrtka koja ga je izdala.

Za ugrađeni proizvod "Sportsko igralište", proizvođač mora dati jamstveni rok i to:

- _ 10 godina za vruće cinčane metalne dijelove
- _ 10 godina za drvene dijelove od impregniranog ljepljenog lameliranog drva koji nisu u dodiru s tlom
- _ 10 godina za dijelove od HPDE materijala

Izvođač je dužan pri primopredaji radova priložiti specifikaciju svih originalnih dijelova proizvoda.

Rad obuhvaća:

- _ dobavu tvornički izrađenog predgotovljenog proizvoda - cjeline
- _ prijevoz i ugradnju na poziciji predviđenoj projektom

Ugraditi proizvod kao "Lappset Group Yo" oznake:

Miniarc Nr. Q07199 ili njemu jednakovrijedan prema

slijedećim gore opisanim parametrima:

- _ oblik i sadržaj sprave
- _ dimenzije
- _ način temeljenja
- _ materijal izrade

Sprava br. 6 "LJULJAČKA" :

Sprava je predviđena za djecu od 1 do 12 godina.

Oblik i sadržaj sprave:

Sastoji se od:

- _ temeljnih elemenata
- _ konstruktivnih elemenata okvira
 - _ četiri stupa
 - _ grede

_ lanaca

_ dvaju gumenih sjedala

Oblik i smještaj na igralištu dani su u grafičkim priložima projekta 3.3., 3.26., 3.27.

Dimenzije sprave:

Dimenzije sprave, te smještaj na igralištu dani su u grafičkim priložima projekta 3.3., 3.26.

Zona slobodnog pada:

Oblik i dimenzije zone slobodnog pada prema grafičkom prilogu projekta 3.26.

Visina slobodnog pada 140 cm.

Temeljenje sprave:

Sprava se temeljnim elementima, temelji na betonskim trakastim temeljima prema projektu.

Izrada temelja sprave nije predmet ove stavke troškovnika.

Materijal izrade:

Stupovi su nosači od:

- impregniranog ljepljenog laminiranog drva

ili

- alumijija

Greda je od:

- čeličnog cijevnog nosača sa bočnim ukrutama na krajevima

Temeljni element je od:

- čelične cijevi sa bazom koja se sidri u temelj

Lanci su od čelika \varnothing 6 mm.

Sjedala su gumena.

Drveni elementi su od visokokvalitetnog drva - nordijski bor koje mora biti zaštićeno voodootpornom zaštitom koja ne sadrži škodljive komponente i neopasna je za ljude)

Svi metalni elementi antikorozivno su zaštićeni postupkom vrućeg cinčanja.

Sprava se kao predgotovljeni proizvod izrađuje u pogonu specijalizirane tvrtke.

Dimenzijama i oblikom te vrstom i kvalitetom upotrebljenih materijala, sprava u svemu mora odgovarati projektu.

Mora udovoljavati zahtjevima norme HRN EN 1176 2008, što se dokazuje certifikatom o izvršenom ispitivanju da je sprava

ispravna i sigurna za upotrebu, izdanim od strane ovlaštene tvrtke ili institucije.

Izvođač je dužan prije ugradnje sprave, certifikat o izvršenom ispitivanju predložiti nadzornom inženjeru te po njegovom odobrenju pristupiti ugradnji.

Na spravi mora biti utisnuta pločica sa deklaracijom proizvođača koja osigurava sljedivost sprave kao predgotovljenog proizvoda.

Na pločici moraju biti istaknuti podaci o proizvođaču sprave, serijskom broju proizvodnje, mjesecu i godini proizvodnje te podaci o certifikatu - broj certifikata i tvrtka koja ga je izdala.

Također na spravi mora biti vidljivo istaknuto za koju dob djece je sprava predviđena.

Za ugrađenu spravu proizvođač mora dati jamstveni rok i to:

- _ 10 godina za drvene dijelove od impregniranog ljepljenog lameliranog drva koji nisu u dodiru s tlom
- _ 10 godina za dijelove od aluminija i nehrđajućeg čelika
- _ 5 godina za vruće cinčane metalne dijelove
- _ 3 godine za gumene dijelove (sjedala)

Izvođač je dužan pri primopredaji radova priložiti specifikaciju svih originalnih rezervnih dijelova sprave.

Sprava br. 7 "PJEŠČANIK" :

Sprava je predviđena za djecu stariju od 1 godine.

Oblik i sadržaj sprave:

Sastoji se od:

- _ konstruktivnih elemenata okvira
 - _ stupića
 - _ oplate po obodu
- _ klupica za sjedenje smještenih po obodu
- _ radnih ploha - stolića sa bočnim panelima

Oblik i smještaj na igralištu dani su u grafičkim prilogima projekta 3.3., 3.28., 3.29.

Dimenzije sprave:

Dimenzije sprave, te smještaj na igralištu dani su u grafičkim prilogima projekta 3.3., 3.28.

Zona slobodnog pada:

Oblik i dimenzije zone slobodnog pada prema grafičkom prilogu projekta 3.28.

Visina slobodnog pada max 80 cm.

Temeljenje sprave:

Stupovi okvira se temelje u betonske temelje samce.

Izrada temelja nije predmet ove stavke troškovnika.

Materijal izrade:

Stupovi i oplata po obodu su od:

- impregniranog ljepljenog laminiranog drva

Klupice, radne plohe i bočni paneli su od:

- HPL materijala

ili

- HDPE materijala

Drveni elementi su od visokokvalitetnog drva - nordijski bor koje mora biti zaštićeno vodootpornom zaštitom koja ne sadrži škodljive komponente i neopasna je za ljude)

Sprava se kao predgotovljeni proizvod izrađuje u pogonu specijalizirane tvrtke.

Dimenzijama i oblikom te vrstom i kvalitetom upotrebljenih materijala, sprava u svemu mora odgovarati projektu.

Mora udovoljavati zahtjevima norme HRN EN 1176 2008, što se dokazuje certifikatom o izvršenom ispitivanju da je sprava ispravna i sigurna za upotrebu, izdanim od strane ovlaštene tvrtke ili institucije.

Izvođač je dužan prije ugradnje sprave, certifikat o izvršenom ispitivanju predočiti nadzornom inženjeru te po njegovom odobrenju pristupiti ugradnji.

Na spravi mora biti utisnuta pločica sa deklaracijom proizvođača koja osigurava sljedivost sprave kao predgotovljenog proizvoda.

Na pločici moraju biti istaknuti podaci o proizvođaču sprave, serijskom broju proizvodnje, mjesecu i godini proizvodnje te podaci o certifikatu - broj certifikata i tvrtka koja ga je izdala.

Izvođač je dužan pri primopredaji radova priložiti specifikaciju svih originalnih rezervnih dijelova sprave.

Rad uključuje dobavu, dopremu i ugradnju sprave prema

projektu na prethodno pripremljenoj betonskoj podlozi.

Izrada temelja nije predmet ove stavke troškovnika.

Ugraditi proizvod kao "Lappset Group Yo" oznake:

Nr. 104402 Linnea ili njemu jednakovrijedan prema

slijedećim gore opisanim parametrima:

- _ oblik i sadržaj sprave
- _ dimenzije
- _ zona i visina slobodnog pada
- _ temeljenje
- _ materijal izrade

Sprava br. 8 "NJIHALICA NA SPIRALNOJ OPRUZI" :

Sprava je predviđena za djecu stariju od 1 godine.

Oblik i sadržaj sprave:

Sastoji se od:

- _ kućišta oblika konjića, slonića, gusjenice ili sl.
- _ sjedala
- _ ručki i nožnih držača
- _ čelične opruge
- _ baznog elementa

Oblik sprave i smještaj na igralištu dani su u grafičkim

prilozima projekta 3.3., 3.28., 3.29.

Dimenzije sprave:

Dimenzije sprave, te smještaj na igralištu dani su u grafičkim

prilozima projekta 3.3., 3.28.

Temeljenje sprave:

Sprava se temelji u bazni element koji se ispunjava šljunkom

ili u odgovarajući betonski temelj.

Izrada betonskog temelja nije predmet ove stavke troškovnika.

Materijal izrade:

Igračka konjić je od fiberglass materijala sa unutrašnjim

čeličnim okvirom.

Ručke i nožni držači izrađeni su od odgovarajućeg materijala

(pleksiglas ojačan polipropilenom ili aluminij).

Spiralna opruga je čelična sa odgovarajućom antikorozivnom

zaštitom i sidri se u bazni element odgovarajućim vijcima.

Vodootporna zaštita elemenata sprave ne smije sadržavati škodljive komponente i mora biti neopasna za ljude.

Maksimalno moguća visina slobodnog pada 70 cm.

Sprava se kao predgotovljeni proizvod izrađuje u pogonu specijalizirane tvrtke.

Dimenzijama i oblikom te vrstom i kvalitetom upotrebljenih materijala, sprava u svemu mora odgovarati projektu.

Mora udovoljavati zahtjevima norme EN 1176, što se dokazuje certifikatom o izvršenom ispitivanju da je sprava ispravna i sigurna za upotrebu, izdanim od strane ovlaštene tvrtke ili institucije.

Izvođač je dužan prije ugradnje sprave, certifikat o izvršenom ispitivanju predložiti nadzornom inženjeru te po njegovom odobrenju pristupiti ugradnji.

Na spravi mora biti utisnuta pločica sa deklaracijom proizvođača koja osigurava sljedivost sprave kao predgotovljenog proizvoda.

Na pločici moraju biti istaknuti podaci o proizvođaču sprave, serijskom broju proizvodnje, mjesecu i godini proizvodnje te podaci o certifikatu - broj certifikata i tvrtka koja ga je izdala.

Također na spravi mora biti vidljivo istaknuto za koju dob djece je sprava predviđena.

Za ugrađenu spravu proizvođač mora dati jamstveni rok i to:

- _ 10 godina za dijelove od čelika antikorozivno zaštićenog
- _ 5 godina za spiralnu čeličnu oprugu
- _ 5 godina za dijelove od fiberglass materijala

Izvođač je dužan pri primopredaji radova priložiti specifikaciju svih originalnih rezervnih dijelova sprave.

Sprava br. 9 "PJEŠČANIK - ZATVORENI" :

Sprava je predviđena za djecu stariju od 1 godine.

Oblik i sadržaj sprave:

Sprava se sastoji od:

- _ konstruktivnih elemenata okvira
 - _ stupića
 - _ oplate po obodu

_ klupica za sjedenje smještenih po obodu

_ radnih ploha - stolića sa bočnim panelima

Oblik i smještaj na igralištu dani su u grafičkim priložima projekta 3.3., 3.28., 3.29.

Dimenzije sprave:

Dimenzije sprave, te smještaj na igralištu dani su u grafičkim priložima projekta 3.3., 3.28.

Temeljenje sprave:

U kutevima okvira, temeljni elementi temelje se u betonske temelje samce.

Izrada temelja nije predmet ove stavke troškovnika.

Materijal izrade:

Stupovi i oplata po obodu su od:

- impregniranog ljepljenog laminiranog drva

Klupice, radne plohe i bočni paneli su od:

- HPL materijala

ili

- HDPE materijala

Drveni elementi su od visokokvalitetnog drva - nordijski bor koje mora biti zaštićeno vodootpornom zaštitom koja ne sadrži škodljive komponente i neopasna je za ljude)

Sprava se kao predgotovljeni proizvod izrađuje u pogonu specijalizirane tvrtke.

Mora udovoljavati zahtjevima norme HRN EN 1176 2008, što se dokazuje certifikatom o izvršenom ispitivanju da je sprava ispravna i sigurna za upotrebu, izdanim od strane ovlaštene tvrtke ili institucije.

Izvođač je dužan prije ugradnje sprave, certifikat o izvršenom ispitivanju predočiti nadzornom inženjeru te po njegovom odobrenju pristupiti ugradnji.

Na spravi mora biti utisnuta pločica sa deklaracijom proizvođača koja osigurava sljedivost sprave kao predgotovljenog proizvoda.

Na pločici moraju biti istaknuti podaci o proizvođaču sprave, serijskom broju proizvodnje, mjesecu i godini proizvodnje te podaci o certifikatu - broj certifikata i tvrtka koja ga je izdala.

Izvođač je dužan pri primopredaji radova priložiti specifikaciju svih originalnih rezervnih dijelova sprave.

Ostala urbana oprema:

Od ostale urbane opreme ugradit će se: tri klupe za sjedenje i dva koša za otpatke

Klupe za sjedenje:

Ugrađuju se tri klupe bez naslona.

Klupa ima nosivu konstrukciju od toplo pocinčane i bojane čelične cijevi, koja se sidri u betonski temelj.

Ploha za sjedenje je od drvenih greda 95/45 mm.

Drveni elementi moraju biti zaštićeni vodootpornom zaštitom koja ne sadrži škodljive komponente i neopasne je za ljude.

Dimenzije klupe 160/55/46 cm.

Boja klupe je boja drva.

Koševi za otpatke:

Koš za otpatke sastoji se od stupa (okvira) od cijevnog profila i posude za smeće i pepeljare koji se izrađuju od toplo pocinčanog i bojanog metala.

Zapremnina koša minimalno 35 l, uz mogućnost umetanja standardnih vrećica.

Pražnjenje rotacijom oko stupa (okvira).

Boja koša je zelena, RAL 6005.

Izvođenje i kontrola kvalitete:

Sve radove izvođač mora izvesti u skladu s projektnom dokumentacijom, važećim zakonima i propisima, hrvatskim normama i pravilnicima.

U svrhu kontrole i osiguranja kvalitete ugrađenih materijala i izvedenih radova, izvođač je dužan izvršiti ispitivanje materijala prije početka radova te ispitivanja i mjerenja koja se vrše tijekom i nakon izvođenja radova.

Sva ispitivanja (prethodna i kontrolna), izvođač je dužan osigurati na način da se zadovolje odredbe

Zakona o gradnji (NN 153/13) te ostali propisi i norme koji reguliraju predmetnu gradnju,

a važeći su u Republici Hrvatskoj.

Za sve materijale i proizvode koji se ugrađuju potrebno je pribaviti ateste o izvršenim ispitivanjima.

Sve dokaze o kvaliteti moraju izdati ovlaštene tvrtke ili ustanove te ova dokumentacija mora do tehničkog pregleda biti na gradilištu kao dio obvezne gradilišne dokumentacije.

Izvođač je dužan, prije početka radova, pribaviti geodetski snimak postojećih komunalnih instalacija te iste čuvati od oštećenja tijekom izvođenja radova.

Pri izvođenju radova izvođač je dužan pridržavati se odredbi Zakona o zaštiti na radu (NN 59/96, 114/03) te Pravilnika o zaštiti na radu u građevinarstvu.

Zbrinjavanje građevinskog otpada:

Pri izvođenju radova pojavljuje se građevinski otpad u malim količinama koji nije opasan i ne ugrožava okoliš. Otpad nastao pri izvođenju radova ne sadrži tvari koje podliježu fizikalnoj, kemijskoj ili biološkoj razgradnji. Sav otpadni materijal deponirati na odgovarajućoj legalnoj deponiji otpadnog građevinskog materijala.

Održavanje:

Sve elemente igrališta potrebno je u razdoblju korištenja redovito kontrolirati i održavati.

Pregledi se moraju vršiti redovito, periodički, prema normi HRN EN 1176.

Redoviti pregledi i intervencije:

Redovite preglede koji uključuju vizuelni pregled, potrebno je vršiti svakodnevno.

Ovim pregledima utvrđuju se eventualni veći nedostaci ili oštećenja na elementima igrališta (ogradi, spravama, urbanoj opremi, podlozi)

Operativni pregled:

Operativni pregled uključuje pregled elemenata opreme, utvrđivanje njihovih oštećenja, pukotina ili sl., provjeru elemenata veze i svega što može utjecati na temeljna svojstva opreme i igrališta kao građevine.

Operativni pregled vrši se jednom mjesečno.

Godišnji pregled:

Godišnji pregled je detaljan pregled kojim se utvrđuje stanje el. igrališta (ograde, sprava, urbane opreme, podloge).

On uključuje po potrebi i rastavljanje na dijelove nekih elemenata kako bi se utvrdilo stvarno stanje na pravi način.

Preglede mora obavljati stručna, osposobljena osoba.

U slučaju oštećenja, potrebno je oštećeni element ili njegov dio, do popravka staviti van upotrebe, propisanim označavanjem i ograđivanjem.

Popravak se može izvršiti zamjenom oštećenog elementa isključivo istim, originalnim elementom.

Održavanje sprava za dječju igru i urbane opreme u ispravnom stanju potrebno je vršiti u kontinuitetu, radnjama predviđenim programom održavanja proizvođača opreme.

Podlogu igrališta potrebno je redovito održavati i po potrebi s vremenom obnoviti isključivo materijalom predviđenim projektom, riječni kulir veličine zrna 4-8 mm.

Održavanje podloge igrališta od riječnog kulira, podrazumjeva najmanje dvaput tjedno ravnanje podloge, na mjestima gdje će doći do manjih lokalnih depresija uslijed skakanja i trčanja djece.

Također, moguće je da uslijed dječje igre, šljunak (riječni kulir) dospije na središnju stazu od bet. ploča ili na ugrađenu antistres gumenu podlogu.

Tamo bi, ako se nakupi u većim količinama, mogao formirati sloj koji može biti uzrok poskliznuća.

Da bi se to izbjeglo obavezno je svakodnevno navedene površine čistiti tj. mesti.

Antistres gumenu podlogu i podlogu sportskog terena, potrebno je redovito pregledavati i u slučaju oštećenja hitno zamijeniti, a do izvršene zamjene oštećenog dijela igrališta ili njegov dio staviti izvan funkcije.

Izradio: Mario Domljanović d.i.g.

TD GSu-40/14

PROGRAM KONTROLE KVALITETE I ODRŽAVANJA

Uvod:

Sve radove izvođač mora izvesti u skladu s projektnom dokumentacijom, važećim zakonima i propisima, hrvatskim normama i pravilnicima.

U svrhu kontrole i osiguranja kvalitete ugrađenih materijala i izvedenih radova, izvođač je dužan izvršiti ispitivanje materijala prije početka radova te ispitivanja i mjerenja koja se vrše tijekom i nakon izvođenja radova.

Sva ispitivanja (prethodna i kontrolna), izvođač je dužan osigurati na način da se zadovolje odredbe Zakona o gradnji (NN 153/13) te ostali propisi i norme koji reguliraju predmetnu gradnju, a važeći su u Republici Hrvatskoj.

Za sve materijale i proizvode koji se ugrađuju potrebno je pribaviti tvorničke ateste o izvršenim ispitivanjima i uvjerenja o kvaliteti.

Sve dokaze o kvaliteti moraju izdati ovlaštene tvrtke ili ustanove te ova dokumentacija mora do tehničkog pregleda biti na gradilištu kao dio obvezne gradilišne dokumentacije.

Pri izvođenju radova izvođač je dužan pridržavati se odredbi Zakona o zaštiti na radu (NN 59/96, 114/03) te Pravilnika o zaštiti na radu u građevinarstvu.

Posteljica i nosivi mehanički stabilizirani sloj od tampona

Posteljicu je potrebno izvesti prema zadanim visinskim kotama i uzdužnom padu, kako je definirano projektom.

Po potrebi, lokalitete slabo nosivog tla zamijeniti slojem jalovinskog drobljenca.

Betonski zidovi, bet. podloge, temelji

Iskop za temelje sprava i urbane opreme treba izvršiti do nosivog tla.

Temeljno tlo treba detaljno očistiti i prije betoniranja pregledati od strane nadzornog inženjera.

Po potrebi izvesti poboljšanje temeljnog tla zamjenskim slojem od kamenog drobljenca 0-30 mm.

Beton mora biti razreda tlačne čvrstoće C25/30.

Kontrola kvalitete betona sastoji se od kontrole proizvodnje i kontrole suglasnosti s uvjetima projekta konstrukcije.

Nakon uvođenja u posao izvođač izrađuje Projekt betona.

Isti se kao projekt tehnološke izvedbe dostavlja na uvid i odobrenje nadzornom inženjeru.

Projekt betona sadrži:

- _ sastav betonskih mješavina, količine i tehničke uvjete za projektirane klase betona
- _ plan betoniranja, organizaciju i opremu
- _ način transporta i ugradnje betona
- _ način njege betona

Str. 2.26.

- _ program kontrolnih ispitivanja sastojaka betona
- _ program kontrole kvalitete po partijama

Pri izradi Projekta betona potrebno je voditi računa o tehničkim karakteristikama predmetne građevine i uvjetima koji vladaju na lokaciji te njima prilagoditi tehnologiju izvedbe.

Transport betona na mjesto ugradnje izvršiti automješalicama.

Isporučeni beton mora pratiti Isprava o sukladnosti (prema TPBK) koju osigurava proizvođač i otpremnica koja osigurava sljedivost betona kao građevnog proizvoda.

Ugradnju vršiti direktno iz automješalice ili uz pomoć pumpe na udaljenosti maksimalno 1.5 m od mjesta ugradnje nanošenjem u slojevima .

Kompaktiranje - vibriranje betona kod ugradnje vršiti prema pravilima betoniranja, pervibratorima sa odgovarajućim iglama, uzimajući u obzir položaj armature, efekt oplata, zaštitni sloj, masu betona i presjek konstrukcije.

Nakon ugradnje potrebno je provoditi njegu betona najmanje do postizanja 50% tlačne čvrstoće.

Pri izvođenju izvođač je dužan u svemu pridržavati se norme HRN ENV 13670-1

Pregled oplata i armature te ocjenu primjenjene tehnologije betoniranja nadzorni inženjer upisuje u građevinski dnevnik.

Kontrola kvalitete betona i ispitivanje betona po partijama mora uključiti:

Na gradilištu:

- _ ispitivanje konzistencije svježeg betona slijeganjem
- _ uzimanje uzoraka u obliku kocaka brida 20 cm
- _ mjerenje temperature betona

Uzorke betona uzimati uvijek odvojeno, iz različitih miksera.

U laboratoriju:

- _ ispitivanje tlačne čvrstoće nakon 28 dana

Podloge

Riječni kulir - šljunak oblutak 4-8 mm na gradilište mora doći s certifikatom o porijeklu tj. s certifikatom da potječe iz registriranog pogona koji djeluje s potrebnim dozvolama.

Antistres gumena podloga mora imati certifikat o udovoljavanju norme EN 1177 2008, za slobodan pad s visine od 1,5 m za podlogu debljine 4,5 cm i za slobodan pad s visine od 1.0 m za podlogu debljine 3 cm.

Podloga igrališta mora imati uvjerenje o kvaliteti da je sigurna za bavljenje sportom, izdanim od strane nadležne tvrtke ili institucije.

Sprave za igru djece:

Sprave se kao predgotovljeni proizvodi izrađuju u pogonu specijalizirane tvrtke.

Svaka sprava mora udovoljavati zahtjevima europske norme EN 1176 2008.

Str. 2.27.

što se dokazuje certifikatom o izvršenom ispitivanju da je sprava ispravna i sigurna za upotrebu, izdanim od strane ovlaštene tvrtke ili institucije.

Izvođač je dužan prije ugradnje sprave, certifikat o izvršenom ispitivanju predložiti nadzornom inženjeru te po njegovom odobrenju pristupiti ugradnji.

Na svakoj spravi mora biti utisnuta pločica sa deklaracijom proizvođača koja osigurava sljedivost sprave kao predgotovljenog proizvoda.

Na pločici moraju biti istaknuti podaci o proizvođaču sprave, serijskom broju proizvodnje, mjesecu i godini proizvodnje te podaci o certifikatu - broj certifikata i tvrtka koja ga je izdala.

Za ugrađenu spravu proizvođač mora dati jamstveni rok i to:

- _ 10 godina za drvene dijelove od impregniranog ljepljenog lameliranog drva
- _ 10 godina za dijelove od aluminija i nehrđajućeg čelika
- _ 10 godina za dijelove od HDPE materijala
- _ 5 godina za dijelove od fiberglass materijala
- _ 5 godina za dijelove od polietilena
- _ 5 godina za spiralnu oprugu njihalice

Izvođač je dužan pri primopredaji radova priložiti specifikaciju svih originalnih dijelova sprava.

Predgotovljene betonske ploče moraju biti hidrofobne strukture te biti otporni na UV zrake, smrzavanje i sol. Moraju biti ispitane te izvođač mora predložiti certifikat da su u skladu s europskom normom EN 1338:2004.

Ograda:

Ogradu igrališta izvesti prema projektu i osigurati odgovarajući atest o njenoj kvaliteti i sigurnosti.

Ostala urbana oprema:

Klupa za sjedenje, za teenage-ere i koševi za otpatke moraju imati tvorničke certifikate o kvaliteti.

Kao dokaz o kvaliteti ugrađenih materijala i proizvoda te izvedenih radova izvođač je dužan osim gore navedenih dostaviti i slijedeće dokumente:

- _ nacrt iskolčenja
- _ certifikate za sve ugrađene materijale i predgotovljene proizvode
- _ Ispravu o sukladnosti ugrađenog betona
- _ izvješće o kakvoći ugrađenog betona
- _ geodetski snimak izvedenog stanja u digitalnom i pisanom obliku

Održavanje:

Sve elemente igrališta potrebno je u razdoblju korištenja redovito kontrolirati i održavati.

Str. 2.28.

Pregledi se moraju vršiti redovito, periodički, prema normi HRN EN 1176.

Redoviti pregledi i intervencije:

Redovite preglede koji uključuju vizuelni pregled, potrebno je vršiti svakodnevno.

Ovim pregledima utvrđuju se eventualni veći nedostaci ili oštećenja na elementima igrališta (ogradi, spravi, urbanoj opremi, podlozi)

Operativni pregled:

Operativni pregled uključuje pregled elemenata opreme, utvrđivanje njihovih oštećenja, pukotina ili sl., provjeru elemenata veze i svega što može utjecati na temeljna svojstva opreme i igrališta kao građevine.

Operativni pregled vrši se jednom mjesečno.

Godišnji pregled:

Godišnji pregled je detaljan pregled kojim se utvrđuje stanje el. igrališta (ograde, sprava, urbane opreme, podloge).

On uključuje po potrebi i rastavljanje na dijelove nekih elemenata kako bi se utvrdilo stvarno stanje na pravi način.

Preglede mora obavljati stručna, osposobljena osoba.

U slučaju oštećenja, potrebno je oštećeni element ili njegov dio, do popravka staviti van upotrebe, propisanim označavanjem i ograđivanjem.

Popravak se može izvršiti zamjenom oštećenog elementa isključivo istim, originalnim elementom.

Održavanje sprava za dječju igru i urbane opreme u ispravnom stanju potrebno je vršiti u kontinuitetu, radnjama predviđenim programom održavanja proizvođača opreme.

Podlogu igrališta potrebno je redovito održavati i po potrebi s vremenom obnoviti isključivo materijalom predviđenim projektom, riječni kulir veličine zrna 4-8 mm.

Održavanje podloge igrališta od riječnog kulira, podrazumjeva najmanje dvaput tjedno ravnanje podloge, na mjestima gdje će doći do manjih lokalnih depresija uslijed skakanja i trčanja djece.

Također, moguće je da uslijed dječje igre, šljunak (riječni kulir) dospije na središnju stazu od bet. ploča ili na antistres gumenu podlogu.

Tamo bi, ako se nakupi u većim količinama, mogao formirati sloj koji može biti uzrok poskliznuća.

Da bi se to izbjeglo obavezno je svakodnevno navedene površine čistiti tj. mesti.

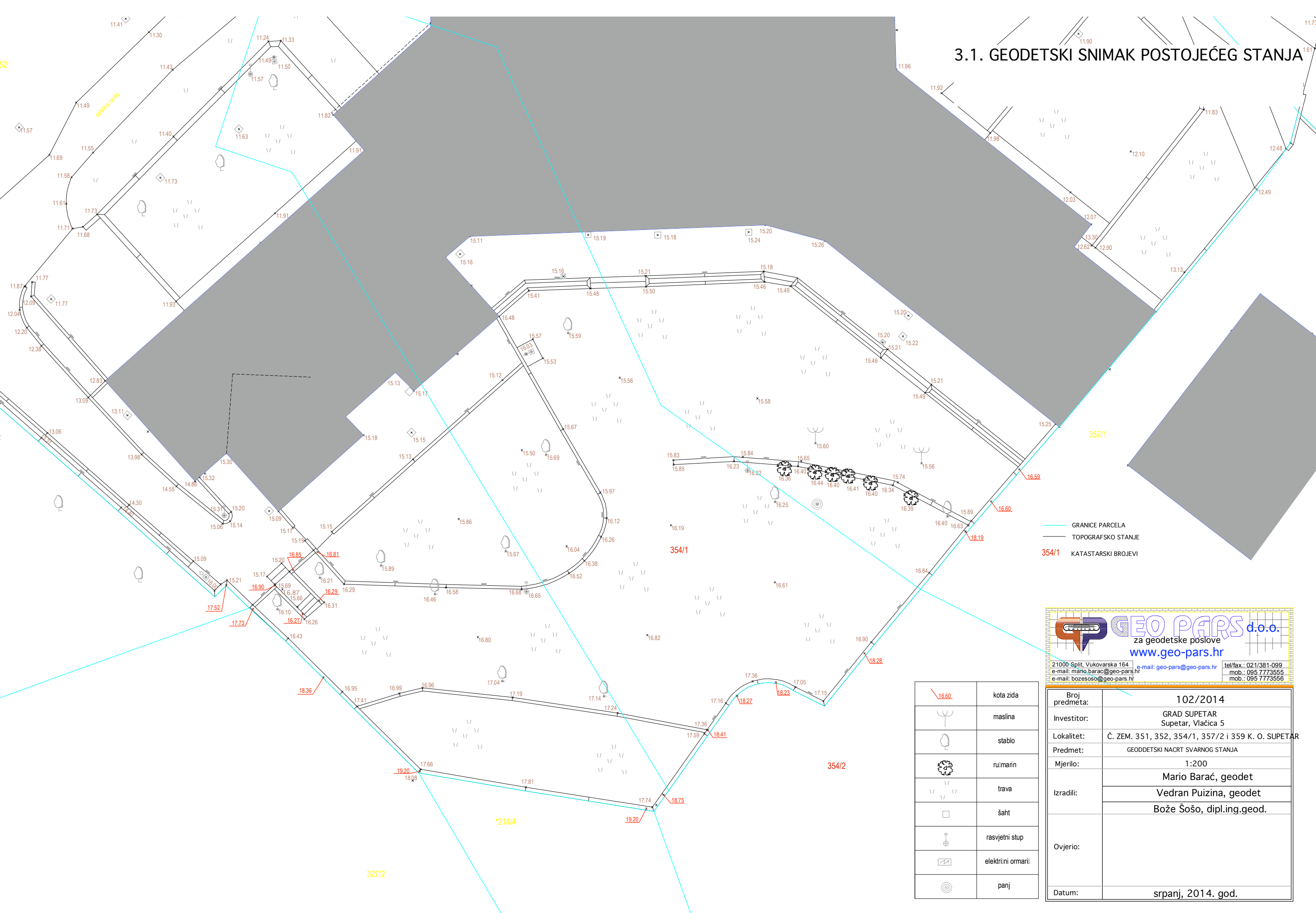
Antistres gumenu podlogu i podlogu sportskog terena potrebno je redovito pregledavati

i u slučaju oštećenja hitno zamijeniti, a do izvršene zamjene oštećenog dijela igrališta staviti izvan funkcije.

Izradio: Mario Domljanović d.i.g

Str. 2.29.

3.1. GEODETSKI SNIMAK POSTOJEĆEG STANJA



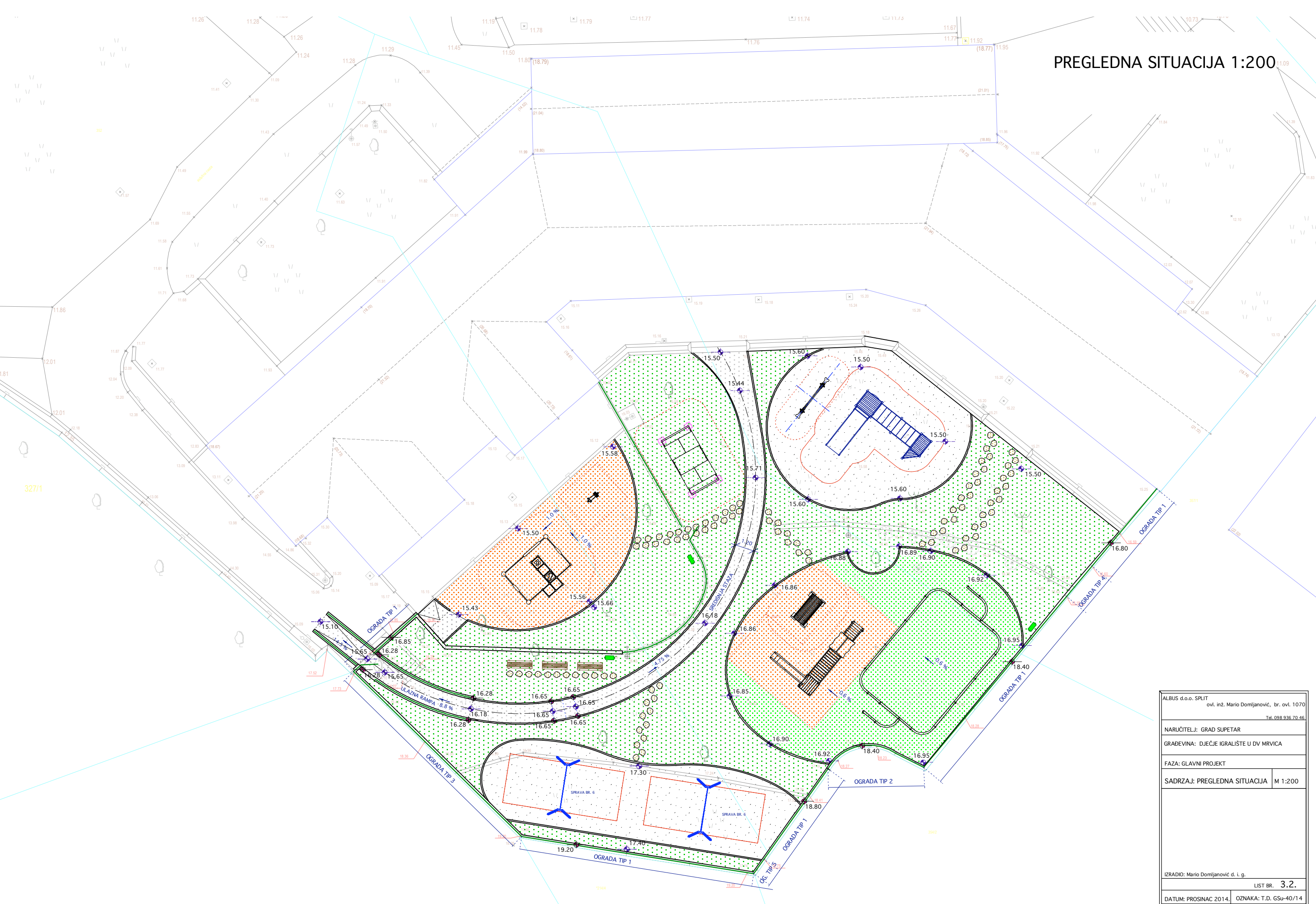
— GRANICE PARCELA
— TOPOGRAFSKO STANJE
354/1 KATASTARSKI BROJEVI

GEO PARS d.o.o.
 za geodetske poslove
www.geo-pars.hr
 21000 Split, Vukovarska 164 e-mail: geo-pars@geo-pars.hr tel/fax.: 021/381-099
 e-mail: mario.barac@geo-pars.hr mob.: 095 7773555
 e-mail: bozesoso@geo-pars.hr mob.: 095 7773556

	16.60	kota zida
		maslina
		stablo
		ružmarin
		trava
		šah
		rasvjetni stup
		elektrinski ormar
		panj

Broj predmeta:	102/2014
Investitor:	GRAD SUPETAR Supetar, Vlačica 5
Lokalitet:	Č. ZEM. 351, 352, 354/1, 357/2 i 359 K. O. SUPETAR
Predmet:	GEODETSKI NACRT SVARNOG STANJA
Mjerilo:	1:200
Izradili:	Mario Barać, geodet Vedran Puizina, geodet Bože Šošo, dipl.ing.geod.
Ovjerio:	
Datum:	srpanj, 2014. god.

PREGLEDNA SITUACIJA 1:200




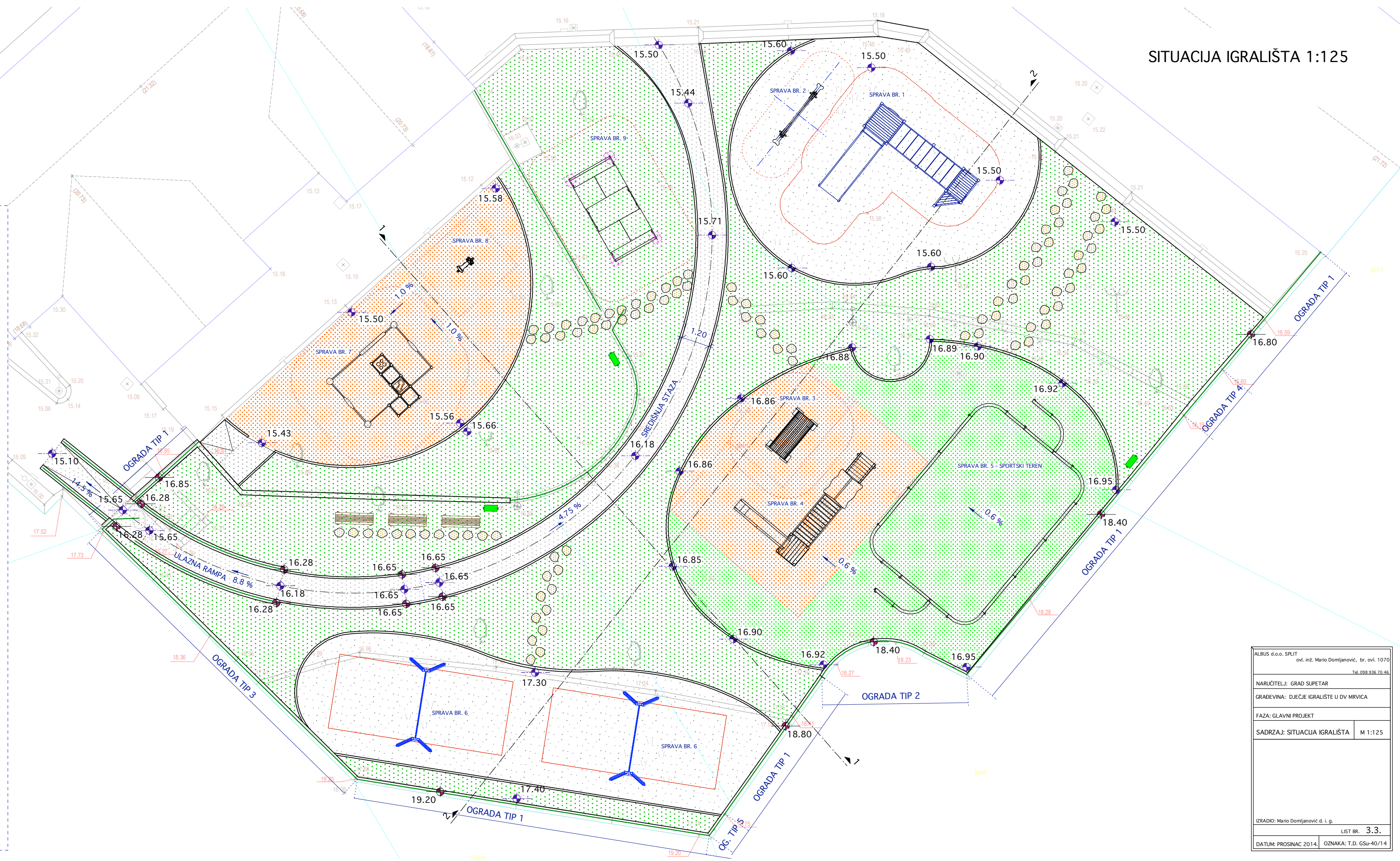
ALBUS d.o.o. SPLIT ovl. inž. Mario Domljanović, br. ovl. 1070 Tel. 098 936 70 46	
NARUČITELJ: GRAD SUPETAR	
GRADEVINA: DJEČJE IGRALIŠTE U DV MRVICA	
FAZA: GLAVNI PROJEKT	
SADRŽAJ: PREGLEDNA SITUACIJA	M 1:200
IZRADIO: Mario Domljanović d. l. g.	
LIST BR. 3.2.	
DATUM: PROSINAC 2014.	OZNAKA: T.D. GSu-40/14

SITUACIJA IGRALIŠTA 1:125

327/1

LEGENDA:

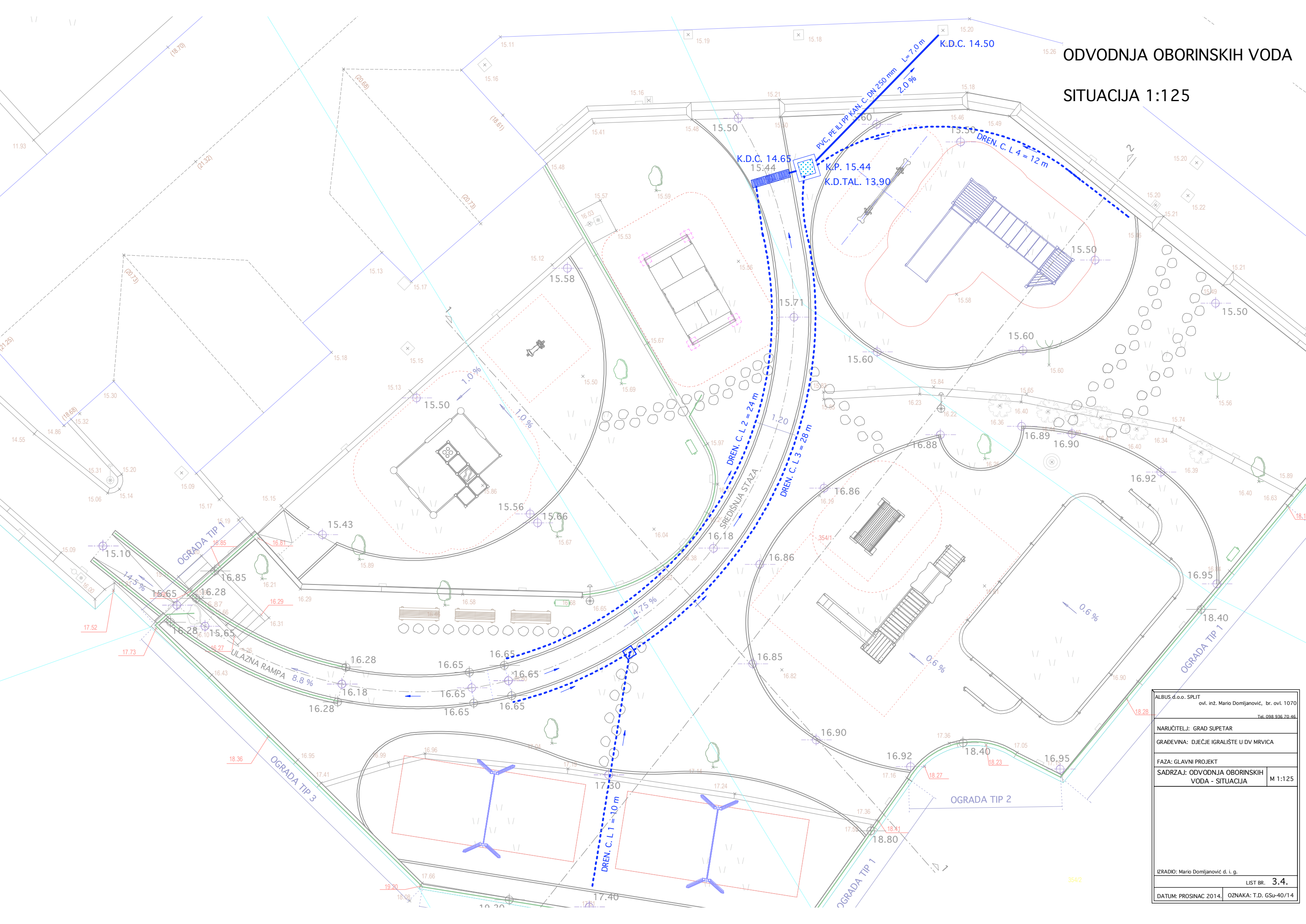
-  - OPLOČANJE - BET. PLOČE OD KULIR BETONA 40/40/4 cm
-  - ZELENA POVRŠINA
-  - SINTETSKA PODLOGA SPORTSKOG TERENA
-  - ANTISTRES GUMENA PODLOGA
-  - RIJEČNI KULIR 4-8 mm OBLUTAK
-  - STAZA OD VRTNIH STOPA
-  - KLUPA ZA SJEDENJE
-  - KOŠ ZA OTPATKE
-  - OGRADA
-  15.65 - VISINSKA KOTA UREĐENOG TERENA
-  18.40 - VISINSKA KOTA KRUNE ZIDA



ALBUS d.o.o. SPLIT ovl. inž. Mario Domljanović, br. ovl. 1070 Tel. 098 936 70 45	
NARUČITELJ: GRAD SUPETAR	
GRADEVINA: DJEČJE IGRALIŠTE U DV MRVICA	
FAZA: GLAVNI PROJEKT	
SADRŽAJ: SITUACIJA IGRALIŠTA	M 1:125
IZRADIO: Mario Domljanović d. i. g.	
LIST BR. 3.3.	
DATUM: PROSINAC 2014.	OZNAKA: T.D. GSU-40/14

ODVODNJA OBORINSKIH VODA

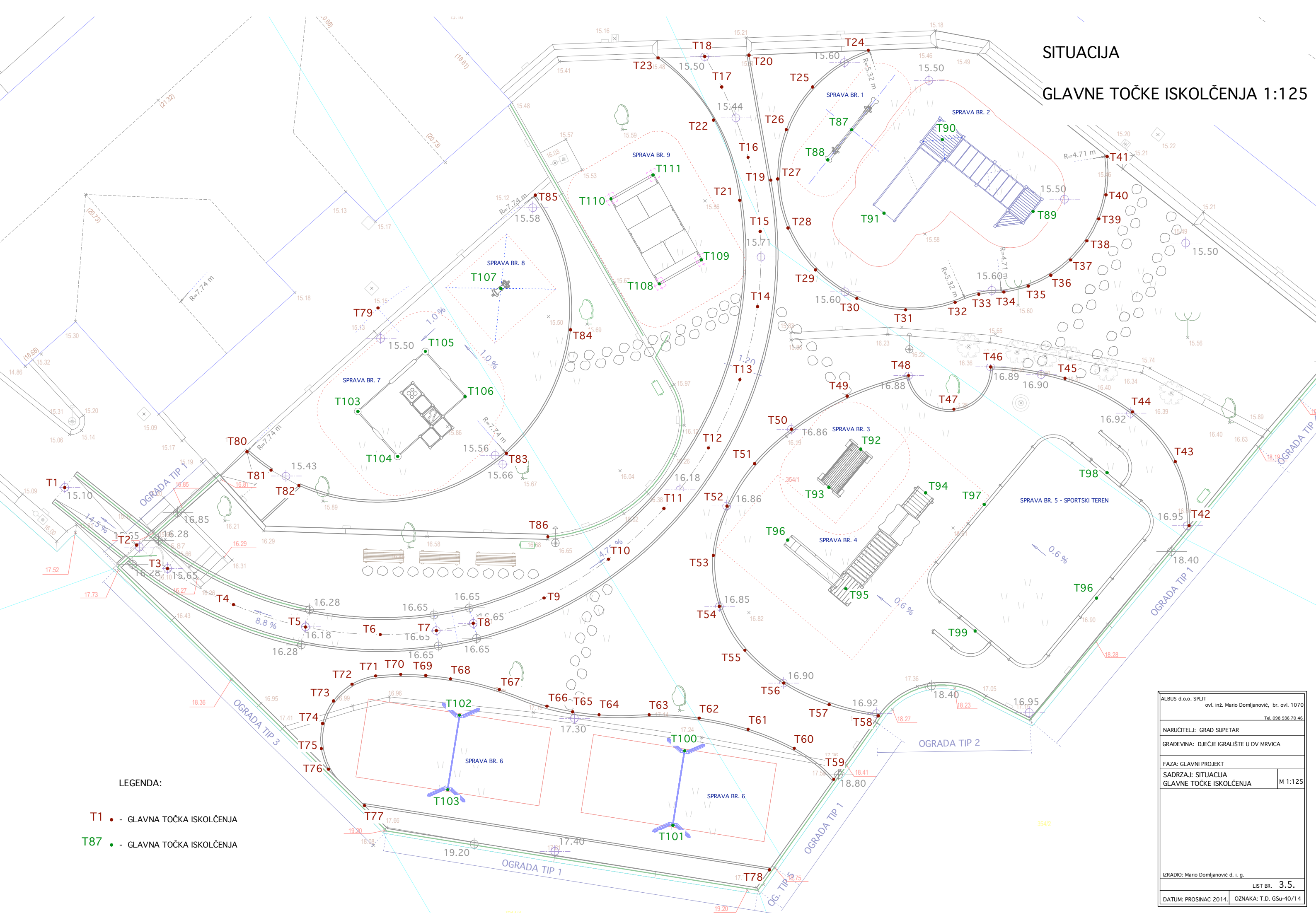
SITUACIJA 1:125



ALBUS d.o.o. SPLIT ovl. inž. Mario Domljanović, br. ovl. 1070 Tel. 098 936 70 46	
NARUČITELJ: GRAD SUPETAR	
GRADEVINA: DJEČJE IGRALIŠTE U DV MRVICA	
FAZA: GLAVNI PROJEKT	
SADRŽAJ: ODVODNJA OBORINSKIH VODA - SITUACIJA	M 1:125
IZRADIO: Mario Domljanović d. i. g.	
LIST BR. 3.4.	
DATUM: PROSINAC 2014.	OZNAKA: T.D. GSu-40/14

SITUACIJA

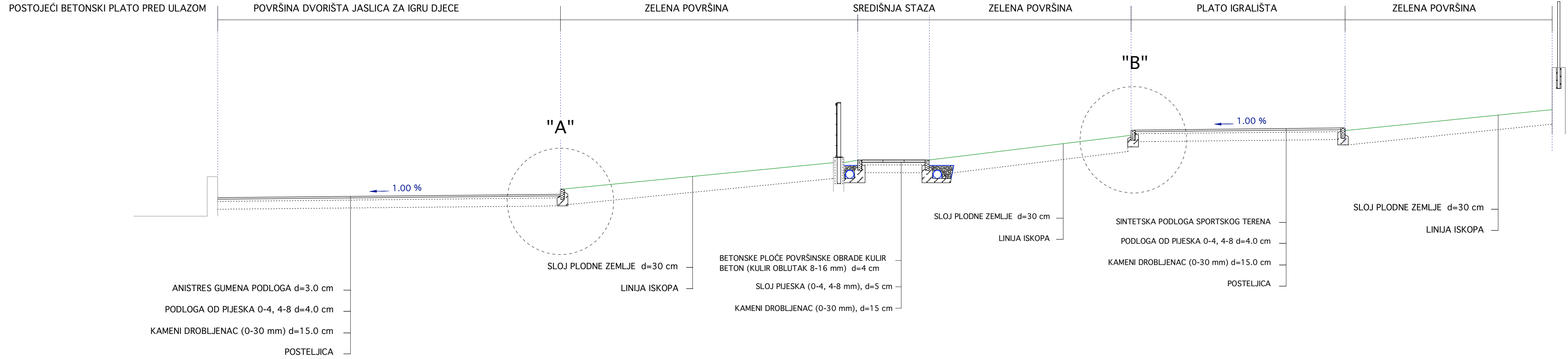
GLAVNE TOČKE ISKOLČENJA 1:125



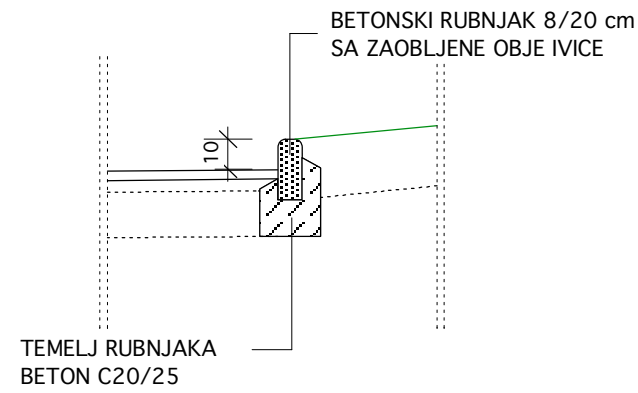
LEGENDA:

- T1 ● - GLAVNA TOČKA ISKOLČENJA
- T87 ● - GLAVNA TOČKA ISKOLČENJA

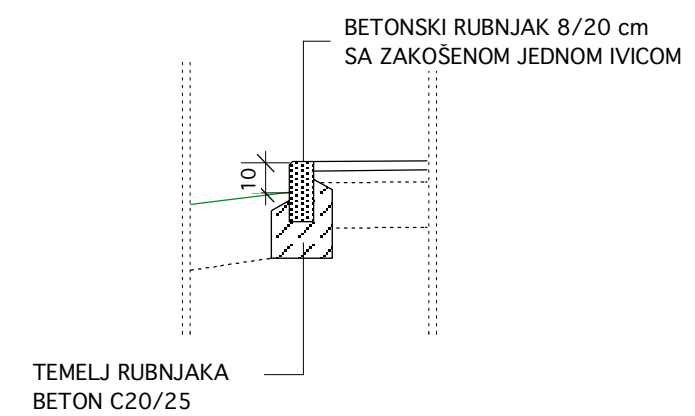
ALBUS d.o.o. SPLIT ovl. inž. Mario Domljanović, br. ovl. 1070 Tel. 098 936 70 46	
NARUČITELJ: GRAD SUPETAR	
GRADEVINA: DJEČJE IGRALIŠTE U DV MRVICA	
FAZA: GLAVNI PROJEKT	
SADRŽAJ: SITUACIJA	M 1:125
IZRADIO: Mario Domljanović d. i. g.	
LIST BR. 3.5.	
DATUM: PROSINAC 2014.	OZNAKA: T.D. GSu-40/14



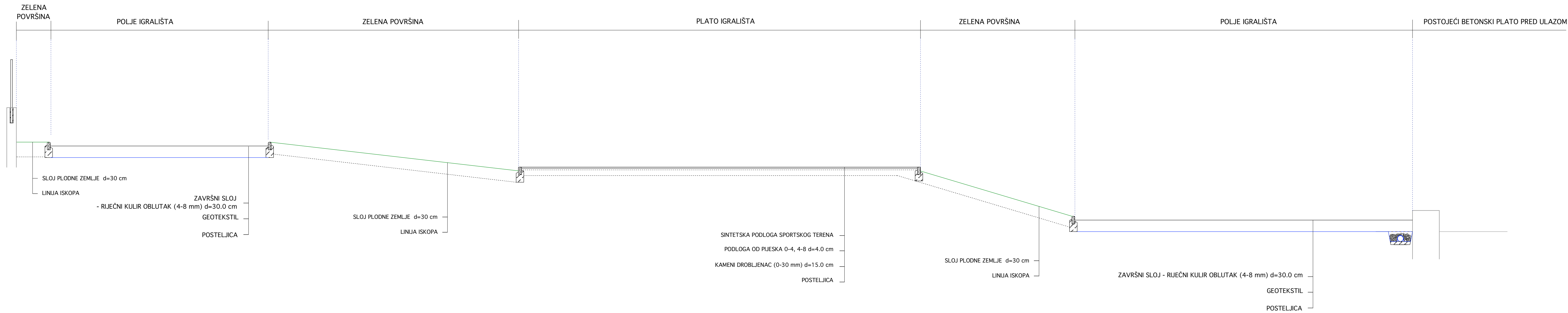
DETALJ "A":



DETALJ "B":

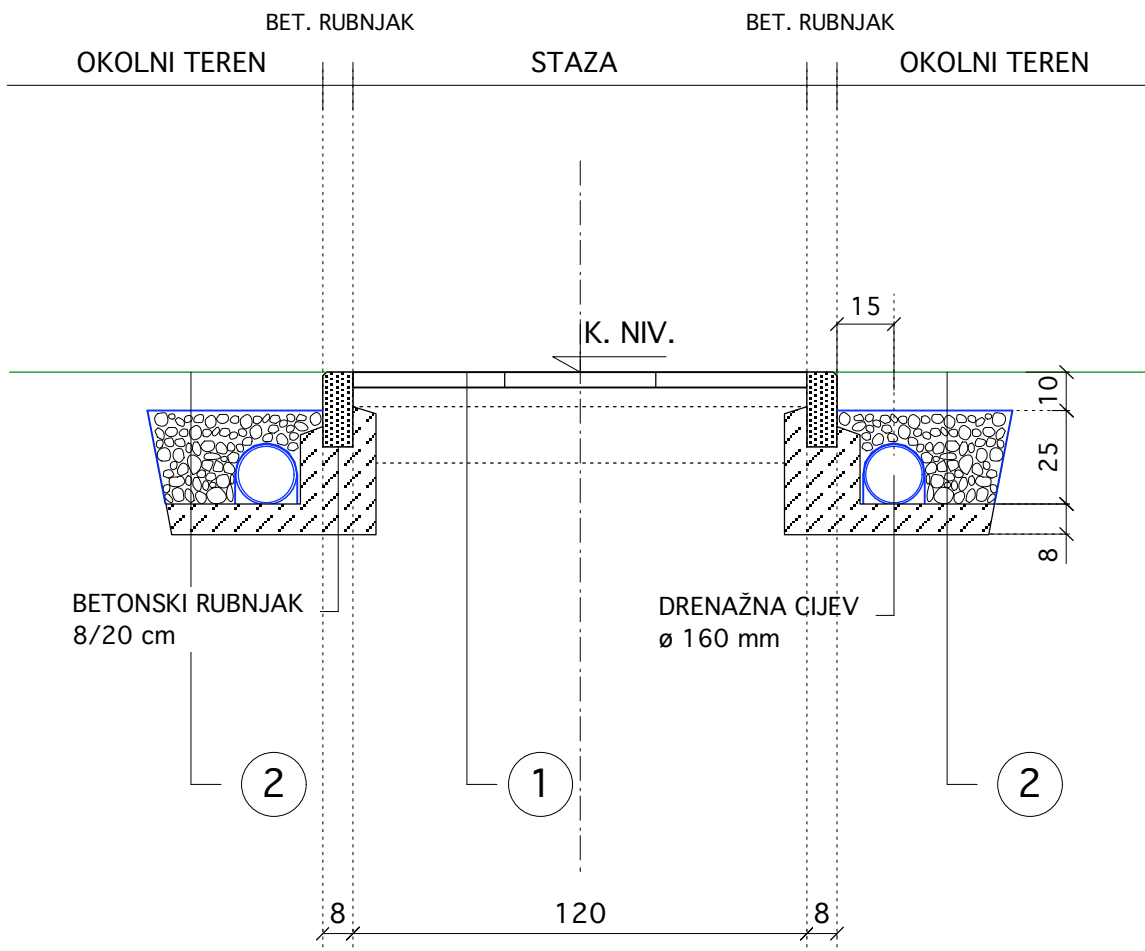


ALBUS d.o.o. SPLIT ovl. inž. Mario Domljanović, br. ovl. 1070 Tel. 988 936 70 46	
NARUČITELJ: GRAD SUPETAR	
GRADEVINA: DJEČJE IGRALIŠTE U DV MRVICA	
FAZA: GLAVNI PROJEKT	
SADRŽAJ: PRESJEK 1-1	M 1:50
IZRADIO: Mario Domljanović d. l. g.	
LIST BR. 3.6.	
DATUM: PROSINAC 2014.	OZNAKA: T.D. GSu-40/14



ALBUS d.o.o. SPLIT ovl. inž. Mario Domjanović, br. ovl. 1070 Tel. 088 936 70 66	
NARUČITELJ: GRAD ŠUPETAR	
GRADEVINA: DJEČJE IGRALIŠTE U DV MRVICA	
FAZA: GLAVNI PROJEKT	
SADRŽAJ: PRESJEK 2-2	M 1:50
IZRAĐIO: Mario Domjanović d. l. g.	
LIST BR. 3.7.	
DATUM: PROSINAC 2014.	OZNAKA: T.D. GSp-40/14

NORMALNI POPREČNI PRESJEK KROZ SREDIŠNJU STAZU



1

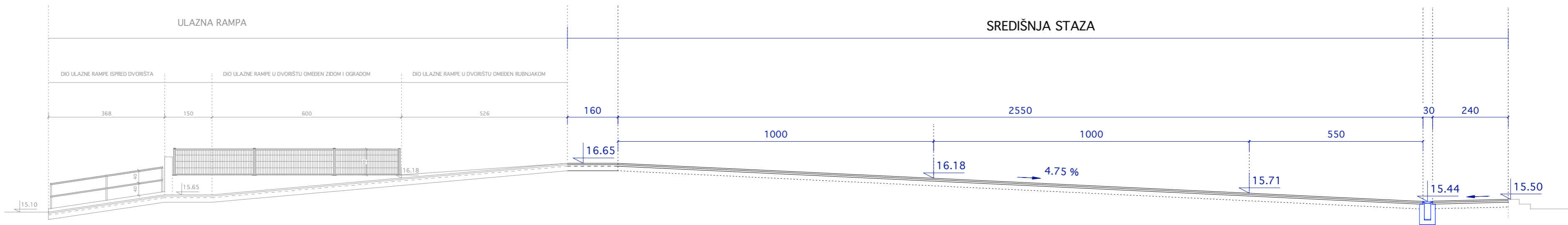
- BETONSKE PLOČE POVRŠINSKE OBRADE KULIR
BETON (KULIR OBLUTAK 8-16 mm) d=4 cm
- SLOJ PIJESKA (0-4, 4-8 mm), d=5 cm
- KAMENI DROBLJENAC (0-30 mm), d=15 cm

2

- PLODNA ZEMLJA - HUMUS d=10 cm
- GEOTEKSTIL
- DRENAŽNI ZASIP
KAMENI DROBLJENAC 30-60 mm d=20 cm
- GEOTEKSTIL
- BETONSKA PODLOGA C 25/30 d=8 cm

ALBUS d.o.o. SPLIT ovl. inž. Mario Domljanović, br. ovl. 1070 Tel. 098 936 70 46	
NARUČITELJ: GRAD SUPETAR	
GRADEVINA: DJEČJE IGRALIŠTE U DV MRVICA - SUPETAR	
FAZA: GLAVNI PROJEKT UREĐENJA	
SADRŽAJ: NORMALNI POPREČNI PRESJEK KROZ SREDIŠNJU STAZU	M 1:20
IZRADIO: Mario Domljanović d. i. g.	
LIST BR. 3.8.	
DATUM: PROSINAC 2014.	OZNAKA: T.D. GSu-40/14

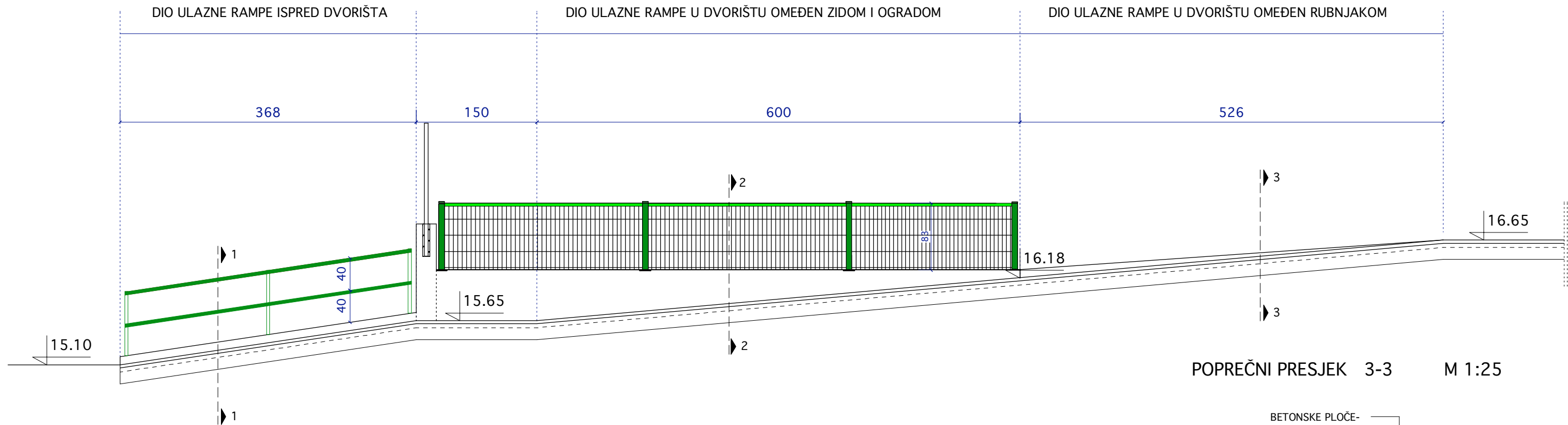
SREDIŠNJA STAZA - RAZVIJENI UZDUŽNI PRESJEK KROZ OS



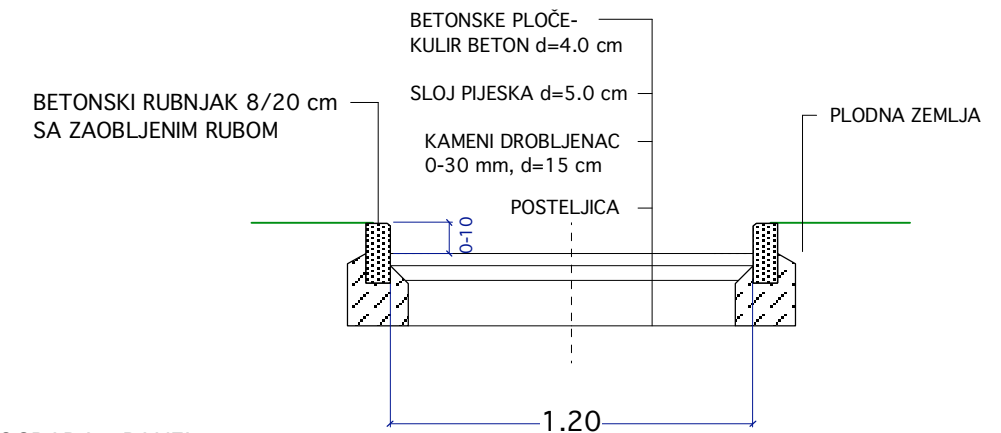
ALBUS d.o.o. SPLIT ovl. inž. Mario Domijanović, br. ovl. 1070 Tel. 098 936 70 45	
NARUČITELJ: GRAD SUPETAR	
GRABEVINA: DJEČJE IGRALIŠTE U DV MRVICA	
FAZA: GLAVNI PROJEKT	
SADRŽAJ: SREDIŠNJA STAZA - UZDUŽNI PRESJEK	M 1:100
IZRADIO: Mario Domijanović d. l. g.	
LIST BR. 3.9.	
DATUM: PROSINAC 2014.	OZNAKA: T.D. GSu-40/14

ULAZNA RAMPA U DVORIŠTE

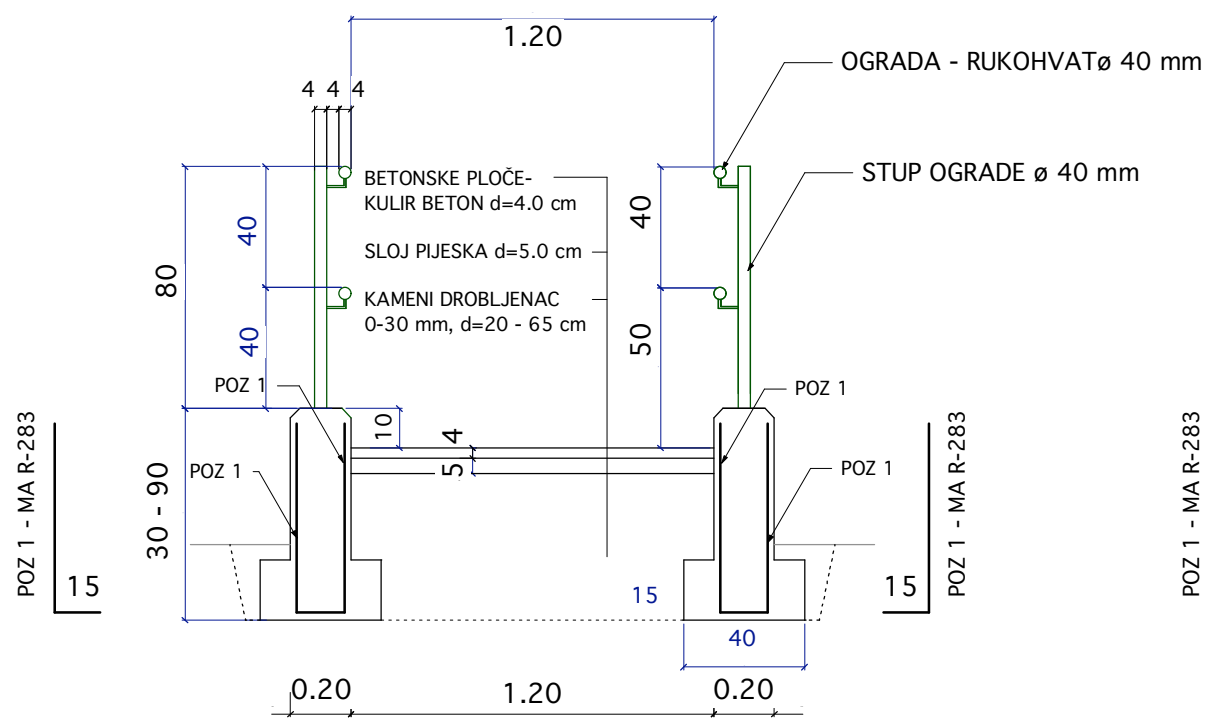
RAZVIJENI UZDUŽNI PRESJEK KROZ OS M 1:50 :



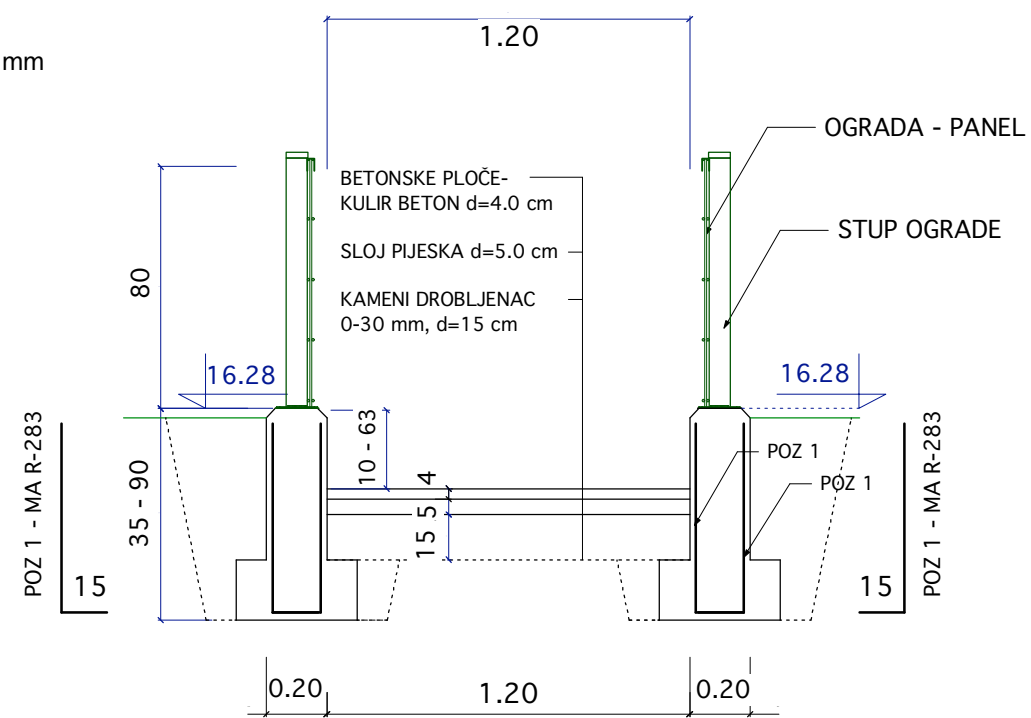
POPREČNI PRESJEK 3-3 M 1:25



POPREČNI PRESJEK 1-1 M 1:25



POPREČNI PRESJEK 2-2 M 1:25

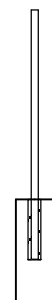
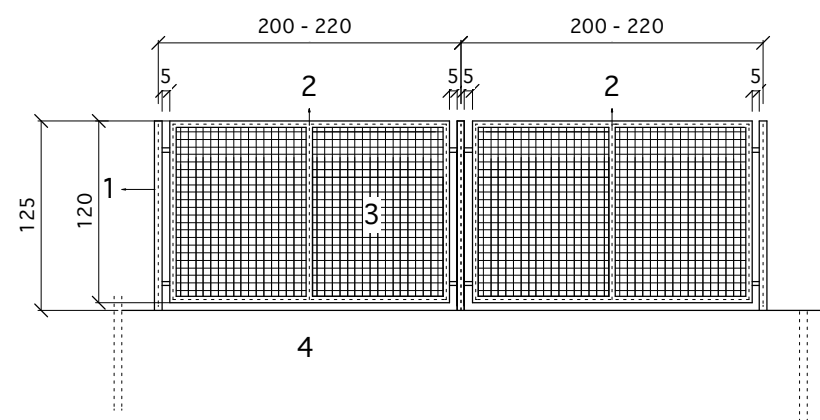


ALBUS d.o.o. SPLIT ovl. inž. Mario Domljanović, br. ovl. 1070 Tel. 098 936 70 46	
NARUČITELJ: GRAD SUPETAR	
GRADEVINA: DJEČJE IGRALIŠTE U DV MRVICA	
FAZA: GLAVNI PROJEKT	
SADRŽAJ: ULAZNA RAMPA	M 1:50
IZRADIO: Mario Domljanović d. i. g.	
LIST BR. 3.10.	
DATUM: PROSINAC 2014.	OZNAKA: T.D. GSu-40/14

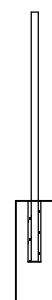
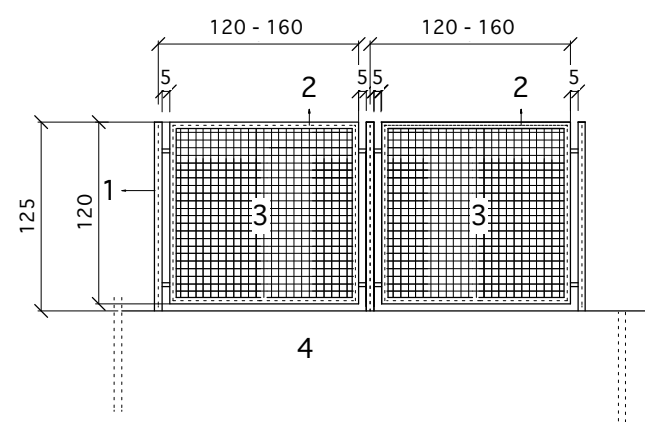
POGLED:

PRESJEK:

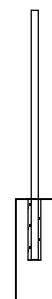
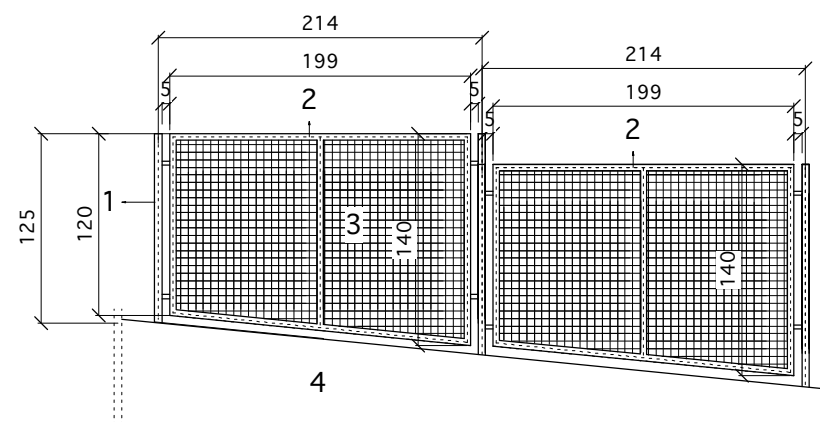
TIP 1:



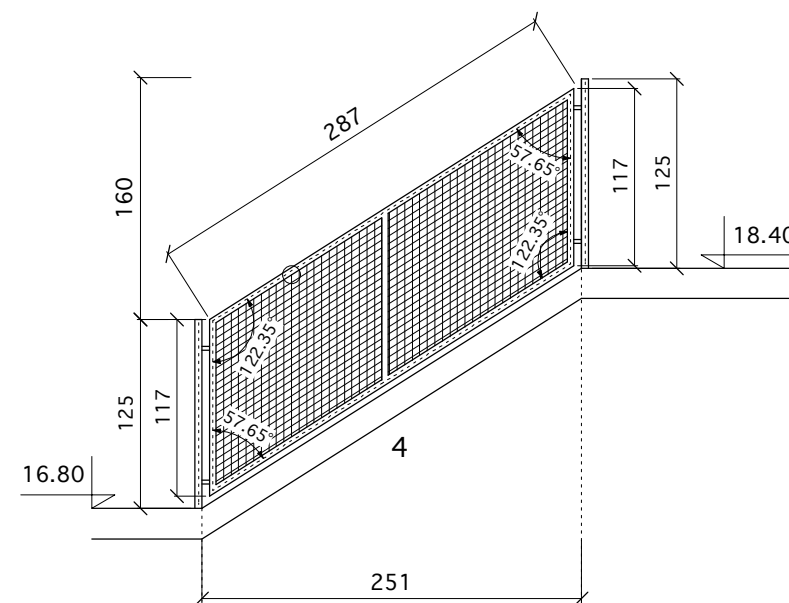
TIP 2:



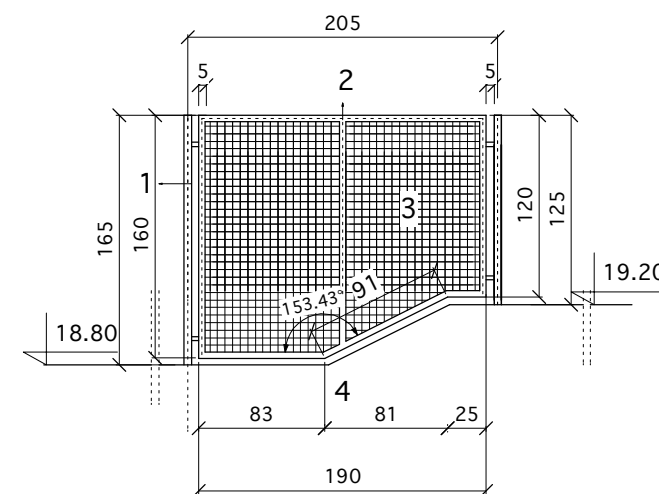
TIP 3:



TIP 4:



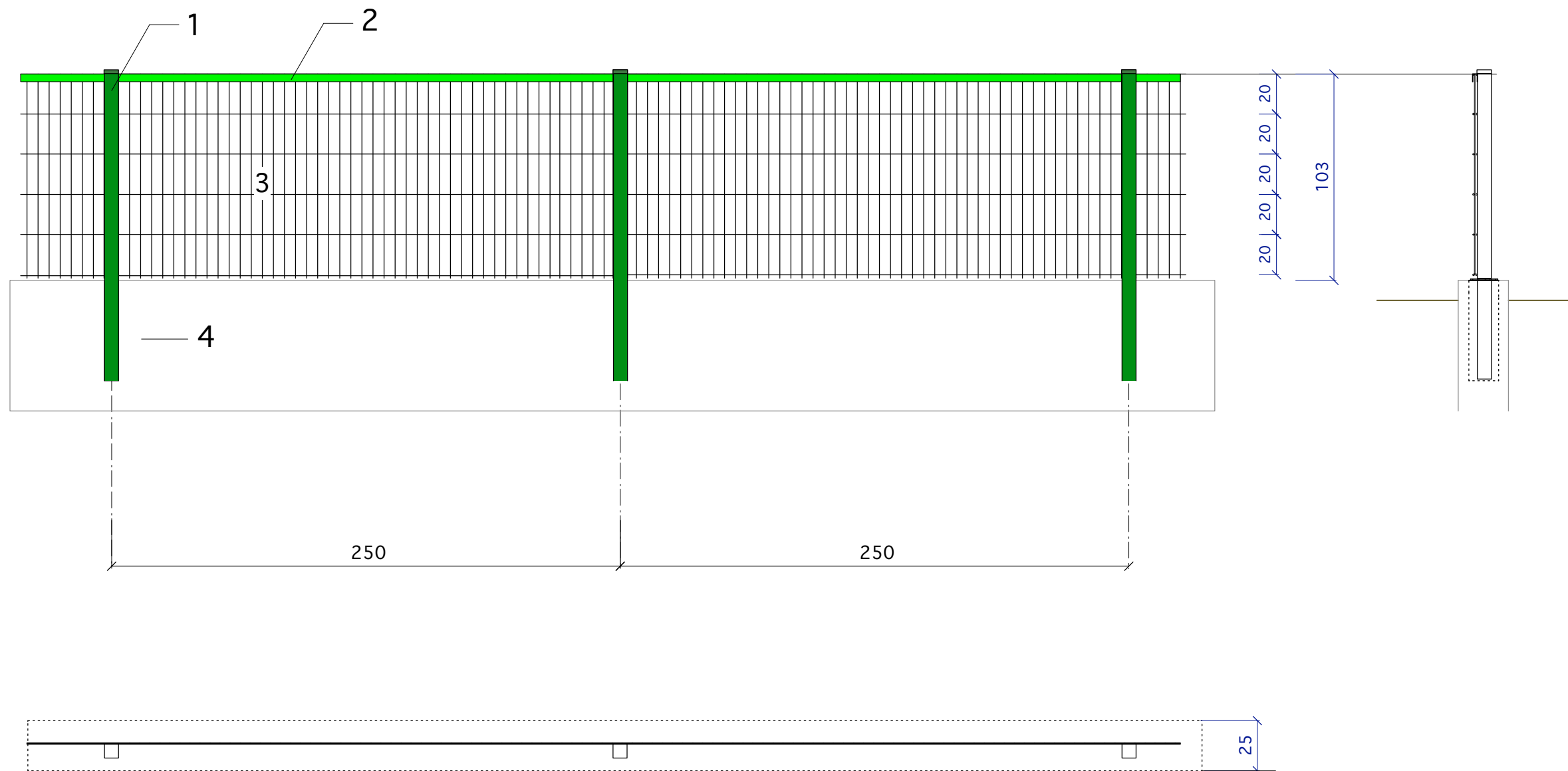
TIP 5:



- 1 - STUP OGRADE OD CELICNE CIJEVI $\varnothing 48$ mm - BOJA ŽUTA, RAL 1021
- 2 - OKVIR PANELA OGRADE OD CELICNE CIJEVI OKRUGLOG PROFILA $\varnothing 42$ mm
- 3 - ISPUNA PANELA OD STANDARDNA TKANA VALOVITA PLETIVA OD POLUTVRDE SVJETLOVUCENE ZICE $\varnothing 3.4$ mm VELICINE OTVORA OKNA 50/50 mm - BOJA ZELENA RAL 6005
- 4 - POSTOJEĆI ZID OD BETONSKIH BLOKOVA

ALBUS d.o.o. SPLIT ovl. inž. Mario Domljanović, br. ovl. 1070 Tel. 098 936 70 46	
NARUČITELJ: GRAD SUPETAR	
GRADEVINA: DJEČJE IGRALIŠTE U DV MRVICA	
FAZA: GLAVNI PROJEKT	
SADRŽAJ: OGRADA NA OBODNOM ZIDU	M 1:50
IZRADIO: Mario Domljanović d. i. g.	
LIST BR. 3.11.	
DATUM: PROSINAC 2014.	OZNAKA: T.D. GSu-40/14

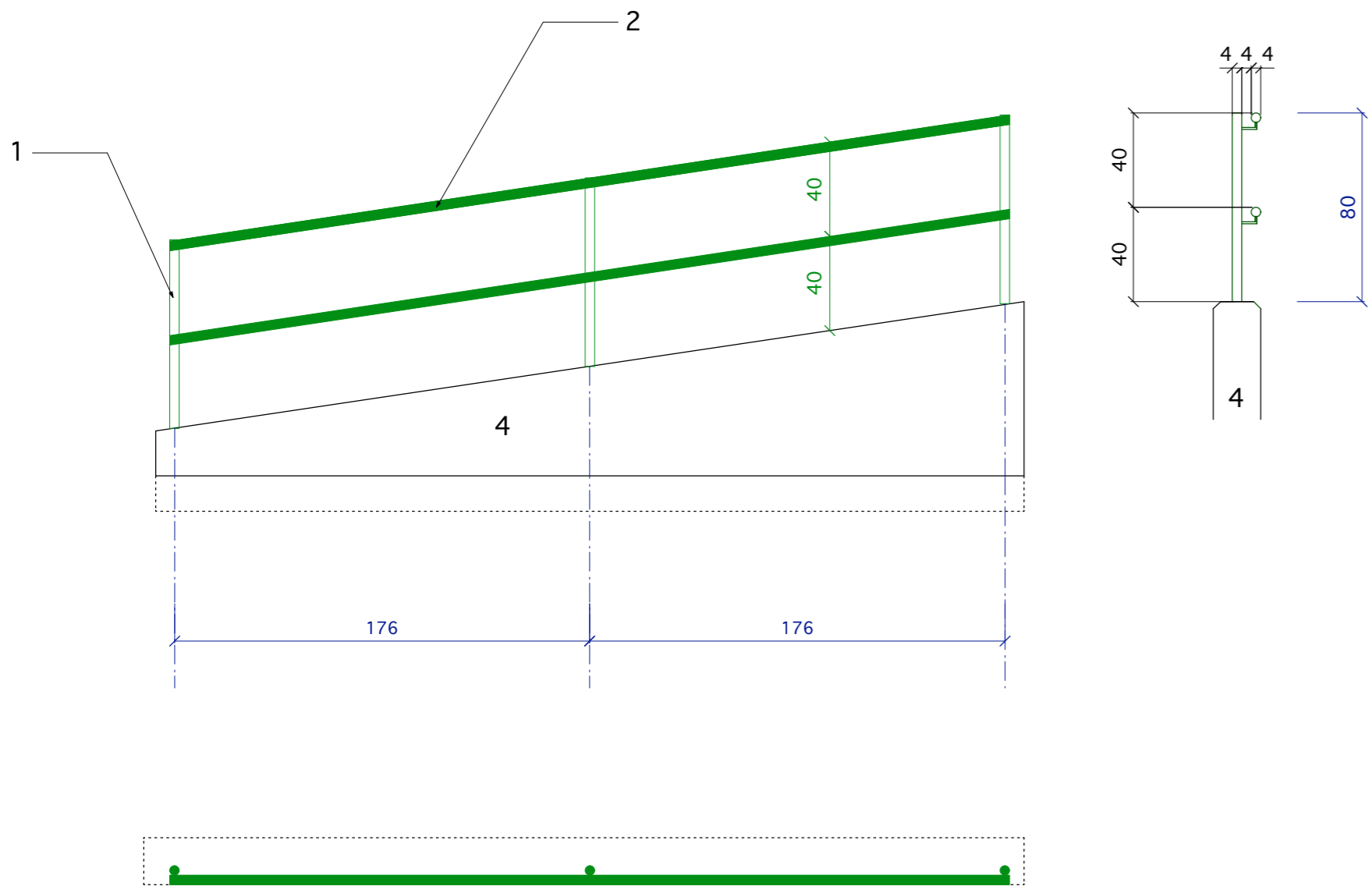
OGRADA DVORIŠTA JASLICA



- 1 - STUP OGRADE 40/60 mm - BOJA ZELENA RAL 6005
- 2 - ZAŠTITNI RUKOHVAT
- 3 - PANEL OGRADE - BOJA ZELENA RAL 6005
- 4 - ZID OD BETONSKIH BLOKOVA

ALBUS d.o.o. SPLIT ovl. inž. Mario Domljanović, br. ovl. 1070 Tel. 098 936 70 46	
NARUČITELJ: GRAD SUPETAR	
GRADEVINA: DJEČJE IGRALIŠTE DV MRVICA - SUPETAR	
FAZA: GLAVNI PROJEKT UREĐENJA	
SADRZAJ: OGRADA DVORIŠTA JASLICA	M 1:25
IZRADIO: Mario Domljanović d. i. g.	
LIST BR. 3.12.	
DATUM: PROSINAC 2014.	OZNAKA: T.D. Gsu-40/14

IZVAN DVORIŠTA:

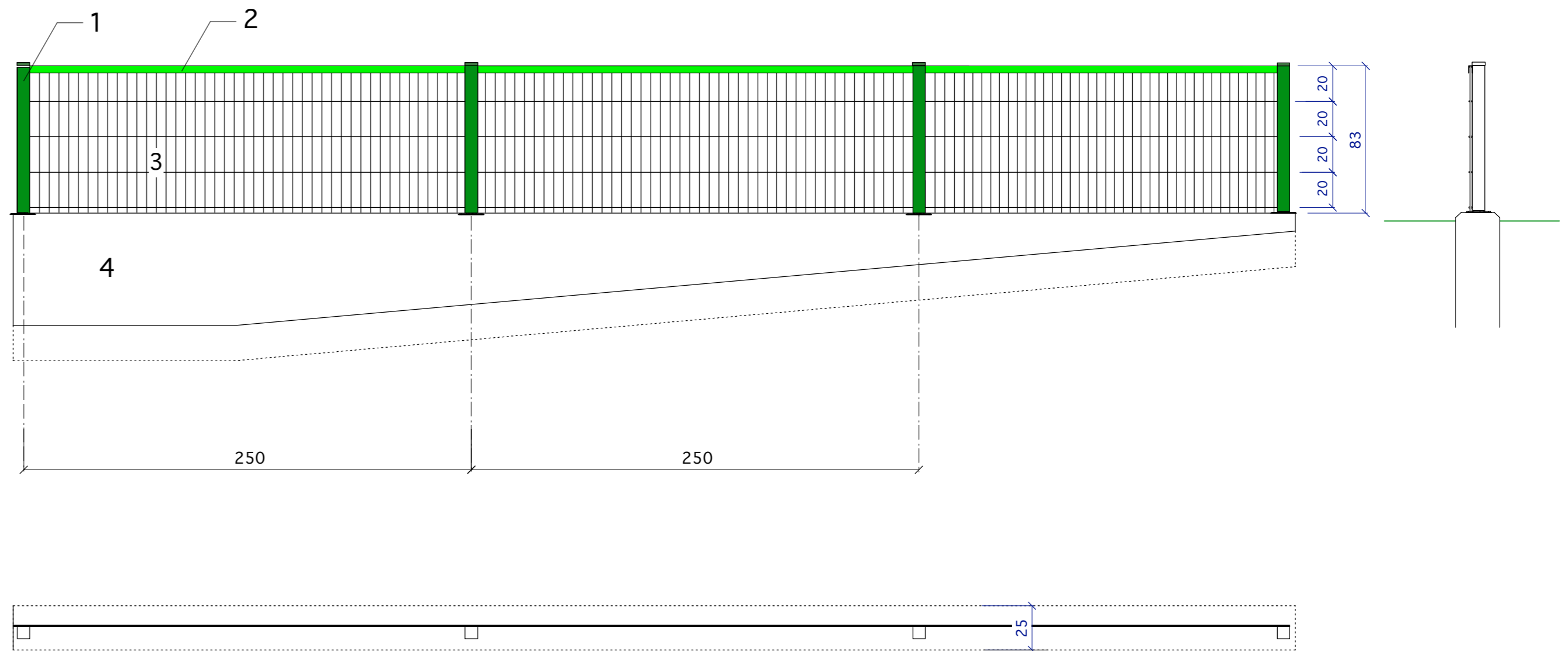


1 - STUP OGRADE: ČEL. CIJEV \varnothing 40 mm - BOJA ZELENA RAL 6005

2 - RUKOHVAT: ČEL. CIJEV \varnothing 40 mm - BOJA ZELENA RAL 6005

4 - BETONSKI ZID

UNUTAR DVORIŠTA:



1 - STUP OGRADE 40/60 mm - BOJA ZELENA RAL 6005

2 - ZAŠTITNI RUKOHVAT

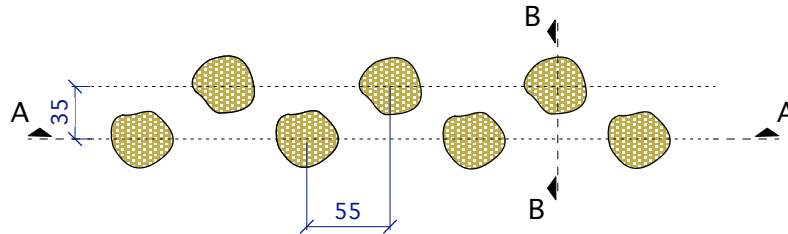
3 - PANEL OGRADE - BOJA ZELENA RAL 6005

4 - BETONSKI ZID

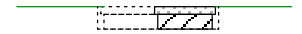
ALBUS d.o.o. SPLIT ovl. inž. Mario Domljanović, br. ovl. 1070 Tel. 088 936 70 46	
NARUČITELJ: GRAD SUPETAR	
GRADEVINA: DJEČJE IGRALIŠTE U DV MRVICA - SUPETAR	
FAZA: GLAVNI PROJEKT UREĐENJA	
SADRŽAJ: OGRADA ULAZNE RAMPE	M 1:25
IZRADIO: Mario Domljanović d.l.g.	
LIST BR. 3.13.	
DATUM: PROSINAC 2014.	OZNAKA: T.D. GSu-40/14

VRTNA STAZA

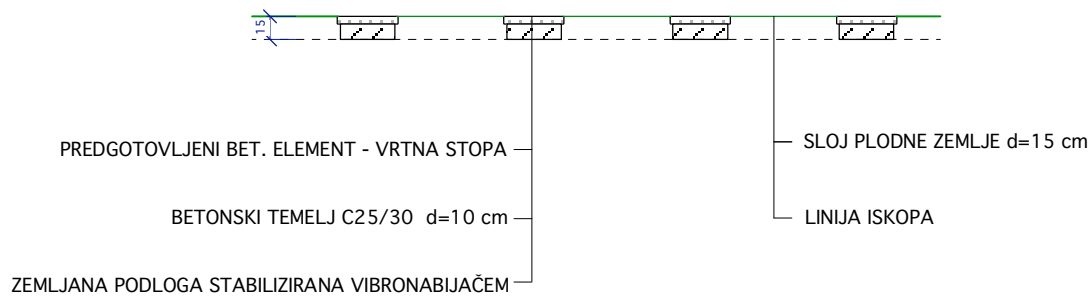
TLOCRT:



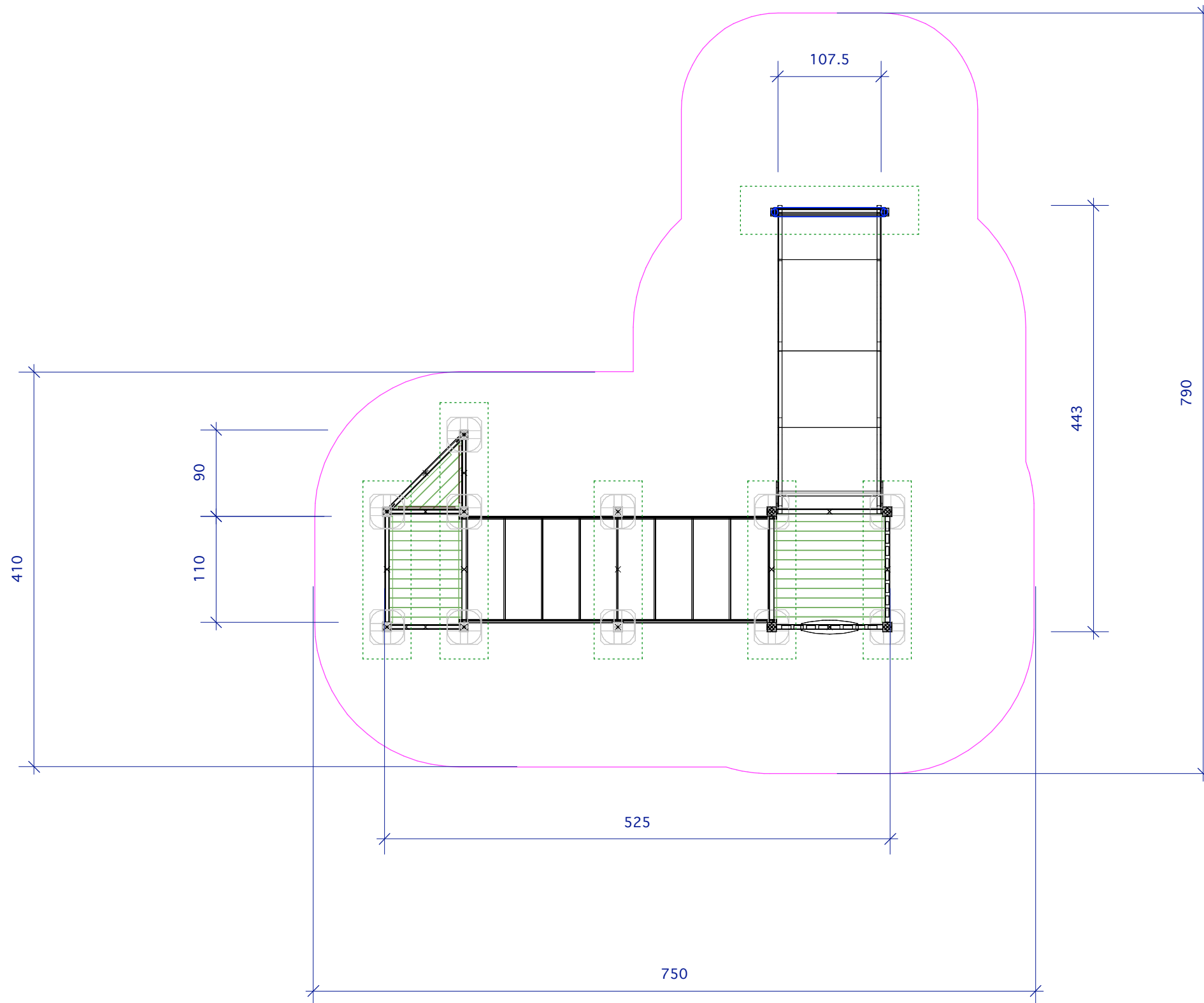
PRESJEK B-B:



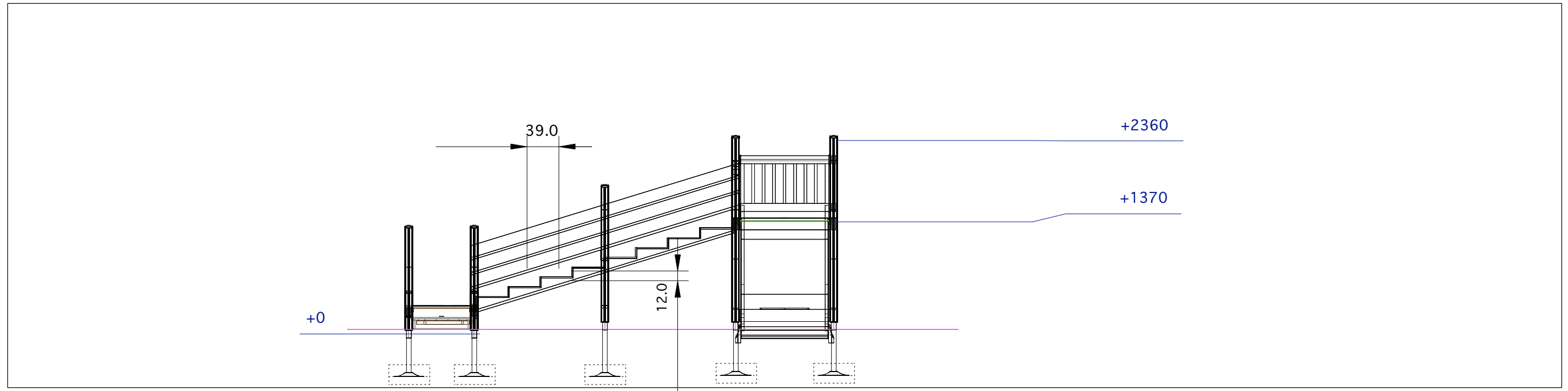
PRESJEK A-A:



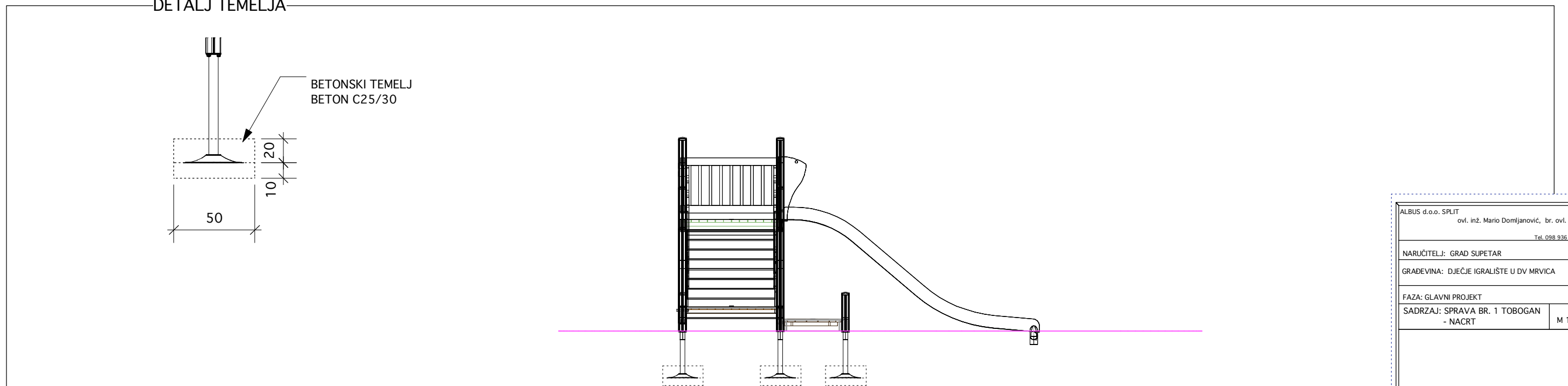
ALBUS d.o.o. SPLIT ovl. inž. Mario Domljanović, br. ovl. 1070 Tel. 098 936 70 46	
NARUCITELJ: GRAD SUPETAR	
GRADEVINA: DJEČJE IGRALIŠTE DV MRVICA - SUPETAR	
FAZA: GLAVNI PROJEKT	
SADRZAJ: VRTNA STAZA	M 1:50
IZRADIO: Mario Domljanović d. i. g.	
LIST BR. 3.14.	
DATUM: PROSINAC 2014.	OZNAKA: T.D. GSu-40/14



ALBUS d.o.o. SPLIT ovl. inž. Mario Domljanović, br. ovl. 1070 Tel. 098 936 70 46	
NARUČITELJ: GRAD SUPETAR	
GRADEVINA: DJEČJE IGRALIŠTE U DV MRVICA	
FAZA: GLAVNI PROJEKT	
SADRŽAJ: SPRAVA BR. 1 TOBOGAN - TLOCRT	M 1:50
IZRADIO: Mario Domljanović d. l. g.	
LIST BR. 3.16 a.	
DATUM: PROSINAC 2014.	OZNAKA: T.D. GSu-40/14



DETALJ TEMELJA



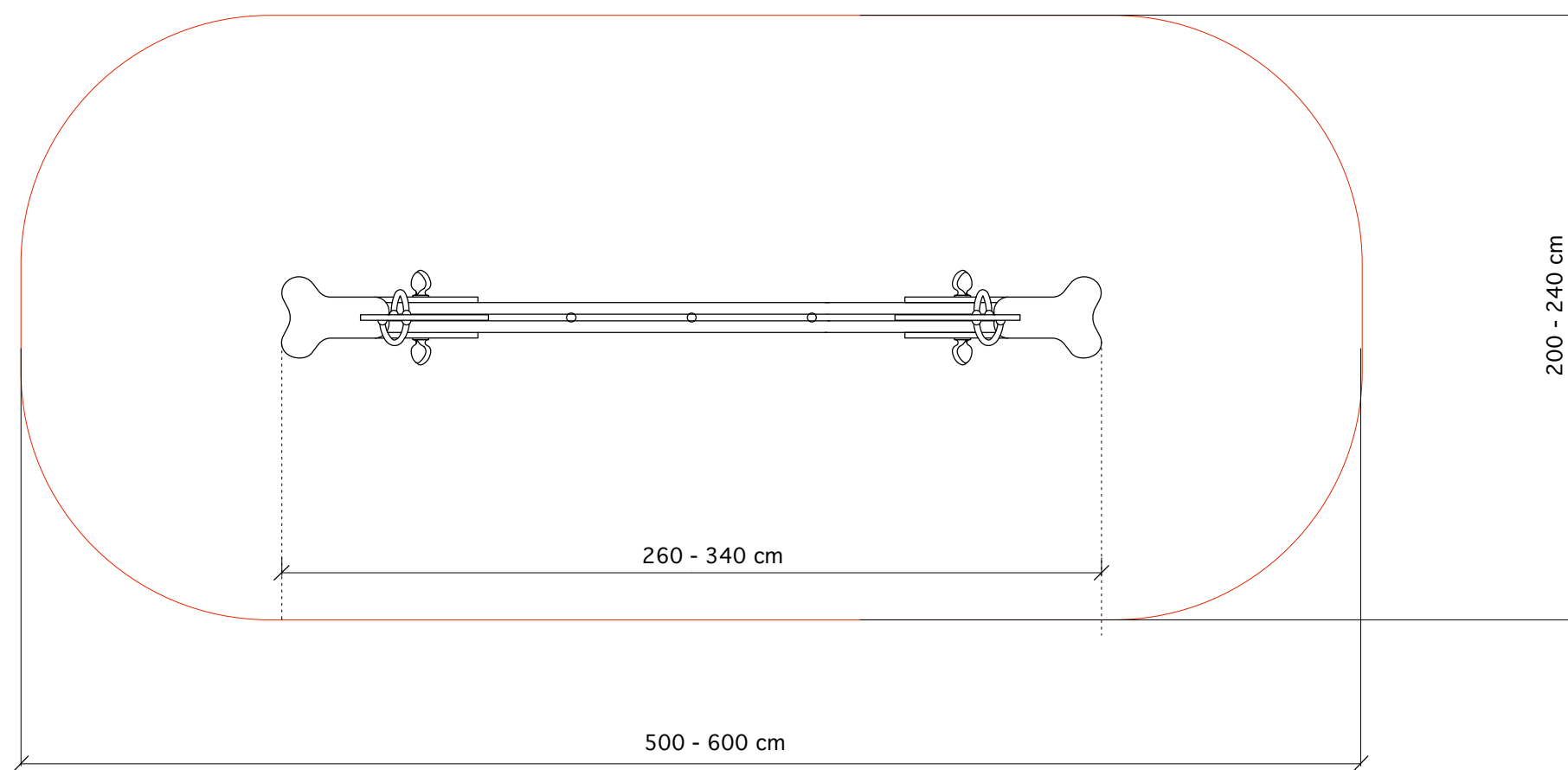
ALBUS d.o.o. SPLIT ovl. inž. Mario Domljanović, br. ovl. 1070 Tel. 098 936 70 46	
NARUČITELJ: GRAD SUPETAR	
GRADEVINA: DJEČJE IGRALIŠTE U DV MRVICA	
FAZA: GLAVNI PROJEKT	
SADRŽAJ: SPRAVA BR. 1 TOBOGAN - NACRT	M 1:50
IZRADIO: Mario Domljanović d. i. g.	
LIST BR.	3.16 b.
DATUM: PROSINAC 2014.	OZNAKA: T.D. GSu-40/14

SPRAVA BR. 1 TOBOGAN - 3D SLIKA

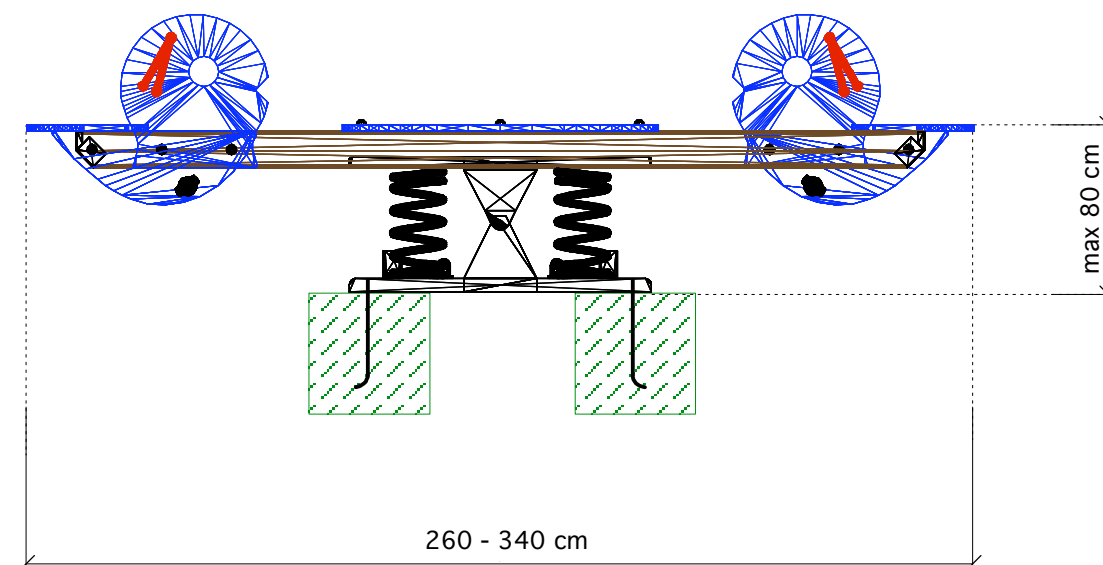


ALBUS d.o.o. SPLIT ovl. inž. Mario Domljanović, br. ovl. 1070 Tel. 098 936 70 46	
NARUČITELJ: GRAD SUPETAR	
GRAĐEVINA: DJEČJE IGRALIŠTE U DV MRVICA	
FAZA: GLAVNI PROJEKT	
SADRŽAJ: SPRAVA BR. 1 - TOBOGAN 3D SLIKA	
IZRADIO: Mario Domljanović d. i. g.	
LIST BR. 3.17.	
DATUM: PROSINAC 2014.	OZNAKA: T.D. GSu-40/14

TLOCRT:

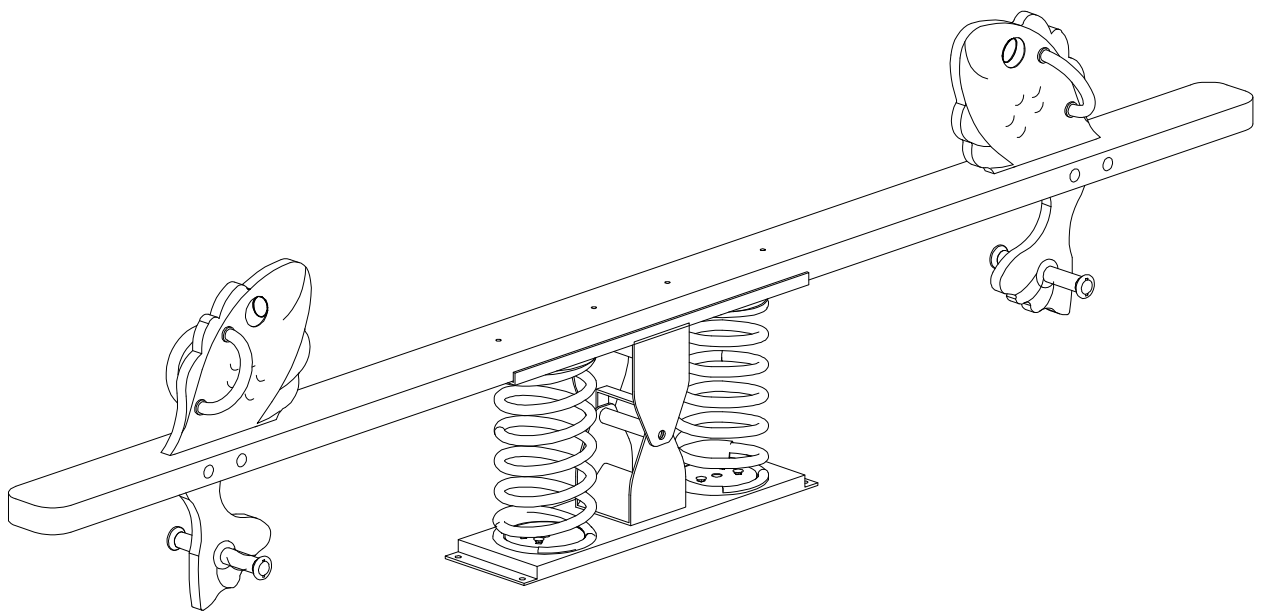


NACRT:



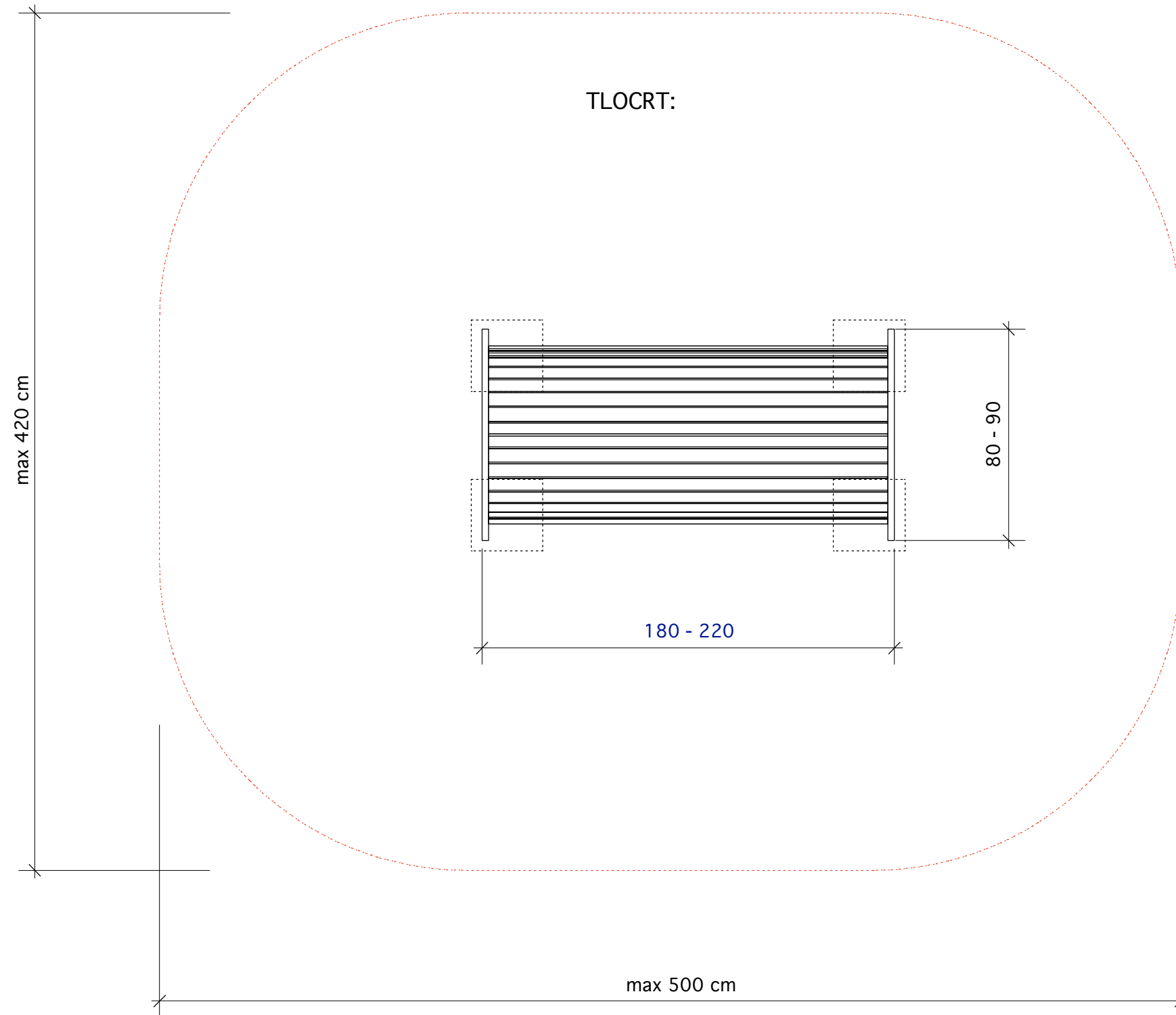
ALBUS d.o.o. SPLIT ovl. inž. Mario Domljanović, br. ovl. 1070 Tel. 098 936 70 46	
NARUČITELJ: GRAD SUPETAR	
GRADEVINA: DJEČJE IGRALIŠTE U DV MRVICA	
FAZA: GLAVNI PROJEKT	
SADRŽAJ: SPRAVA BR. 2 "KLACKALICA NA SPIRALNIM OPRUGAMA - TLOCRT I NACRT M 1:25	
IZRADIO: Mario Domljanović d. i. g.	
LIST BR. 3.18.	
DATUM: PROSINAC 2014.	OZNAKA: T.D. GSu-40/14

SPRAVA BR. 2 "KLACKALICA NA SPIRALNIM OPRUGAMA" - 3D CRTEŽ

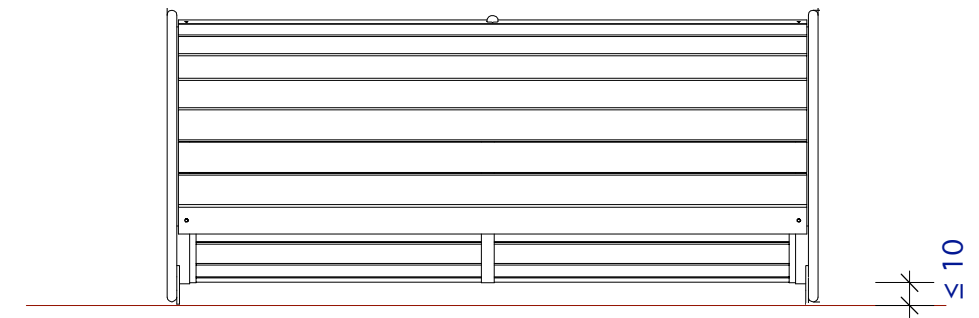


ALBUS d.o.o. SPLIT ovl. inž. Mario Domljanović, br. ovl. 1070 Tel. 098 936 70 46	
NARUČITELJ: GRAD SUPETAR	
GRADEVINA: DJEČJE IGRALIŠTE U DV MRVICA	
FAZA: GLAVNI PROJEKT	
SADRŽAJ: SPRAVA BR. 2 "KLACKALICA NA SPIRALNIM OPRUGAMA - 3D CRTEŽ	
IZRADIO: Mario Domljanović d. i. g.	
LIST BR. 3.19.	
DATUM: PROSINAC 2014.	OZNAKA: T.D. GSu-40/14

SPRAVA BR. 3 TUNEL - TLOCRT, NACRT

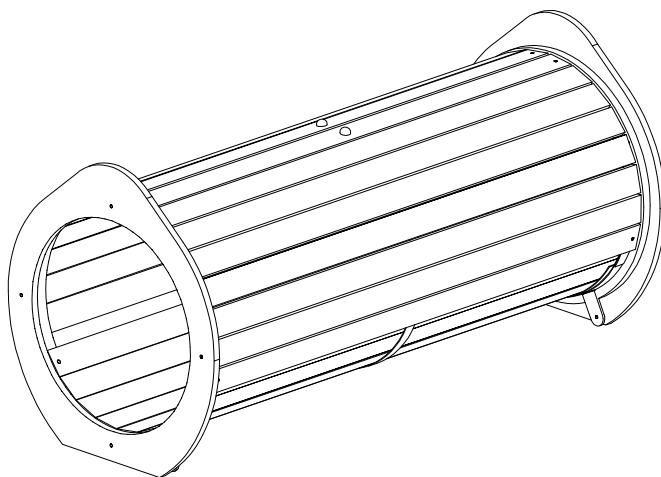


NACRT:



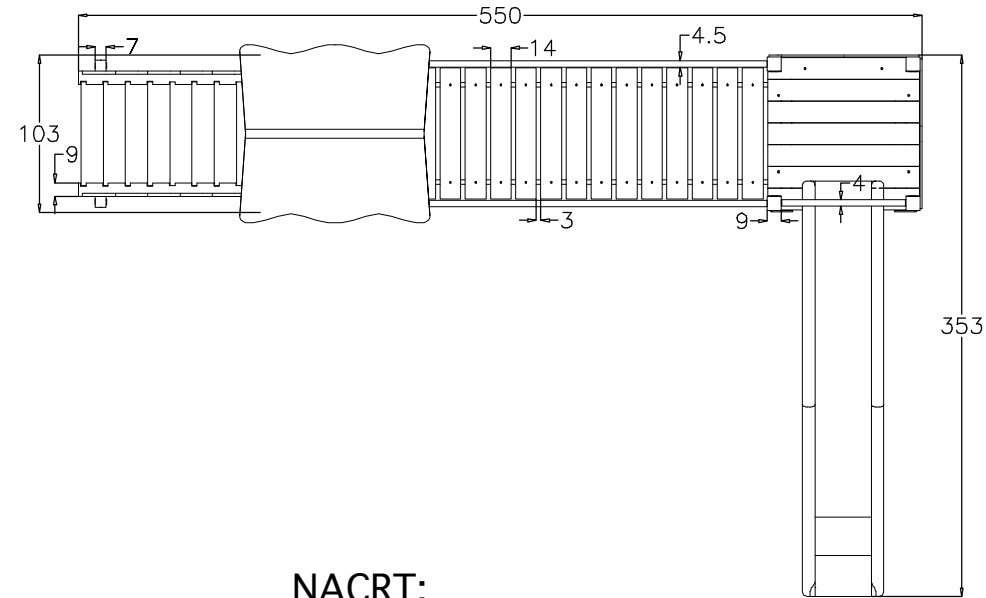
ALBUS d.o.o. SPLIT ovl. inž. Mario Domljanović, br. ovl. 1070 Tel. 098 936 70 46	
NARUČITELJ: GRAD SUPETAR	
GRADEVINA: DJEČJE IGRALIŠTE U DV MRVICA	
FAZA: GLAVNI PROJEKT	
SADRŽAJ: SPRAVA "TUNEL" TLOCRT, NACRT	M 1:25
IZRADIO: Mario Domljanović d. i. g.	
LIST BR. 3.20.	
DATUM: PROSINAC 2014.	OZNAKA: T.D. GSu-40/14

SPRAVA BR. 3 "TUNEL" - 3D CRTEŽ

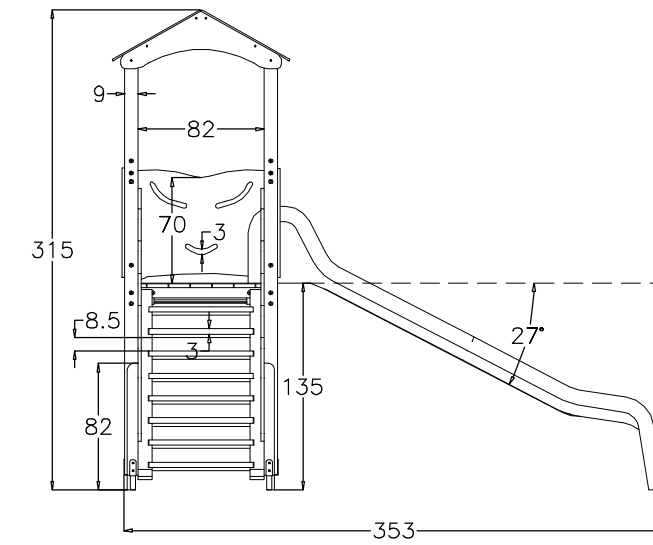
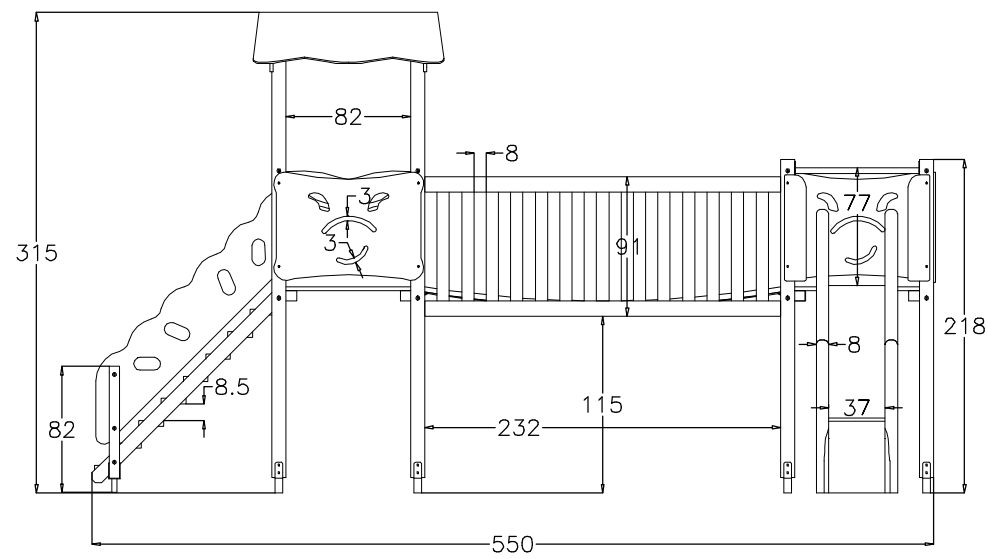


ALBUS d.o.o. SPLIT ovl. inž. Mario Domljanović, br. ovl. 1070 Tel. 098 936 70 46	
NARUČITELJ: GRAD SUPETAR	
GRADEVINA: DJEČJE IGRALIŠTE U DV MRVICA	
FAZA: GLAVNI PROJEKT	
SADRŽAJ: SPRAVA "TUNEL" - 3D CRTEŽ	
IZRADIO: Mario Domljanović d. i. g.	
LIST BR. 3.21.	
DATUM: PROSINAC 2014.	OZNAKA: T.D. GSu-40/14

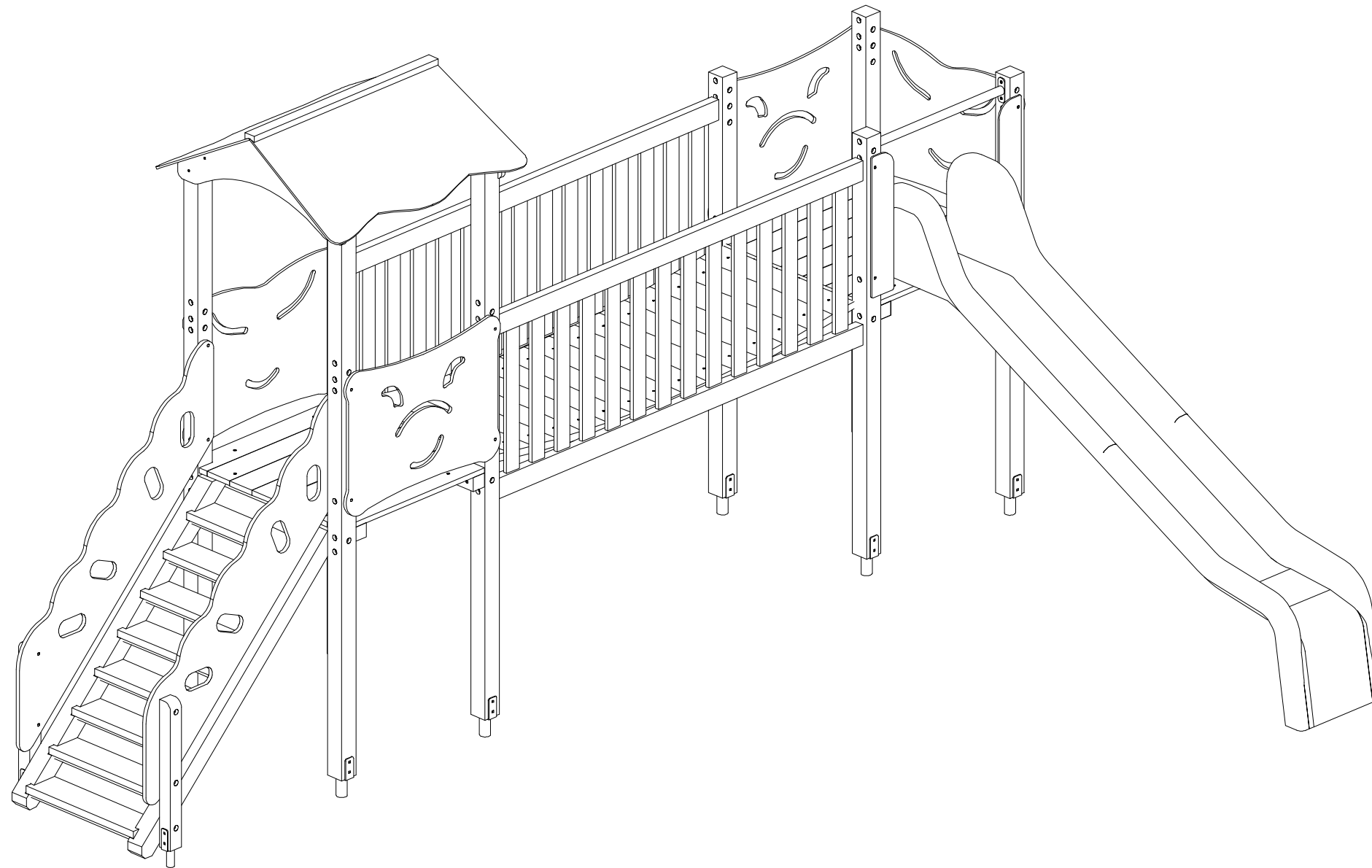
TLOCRT:



NACRT:

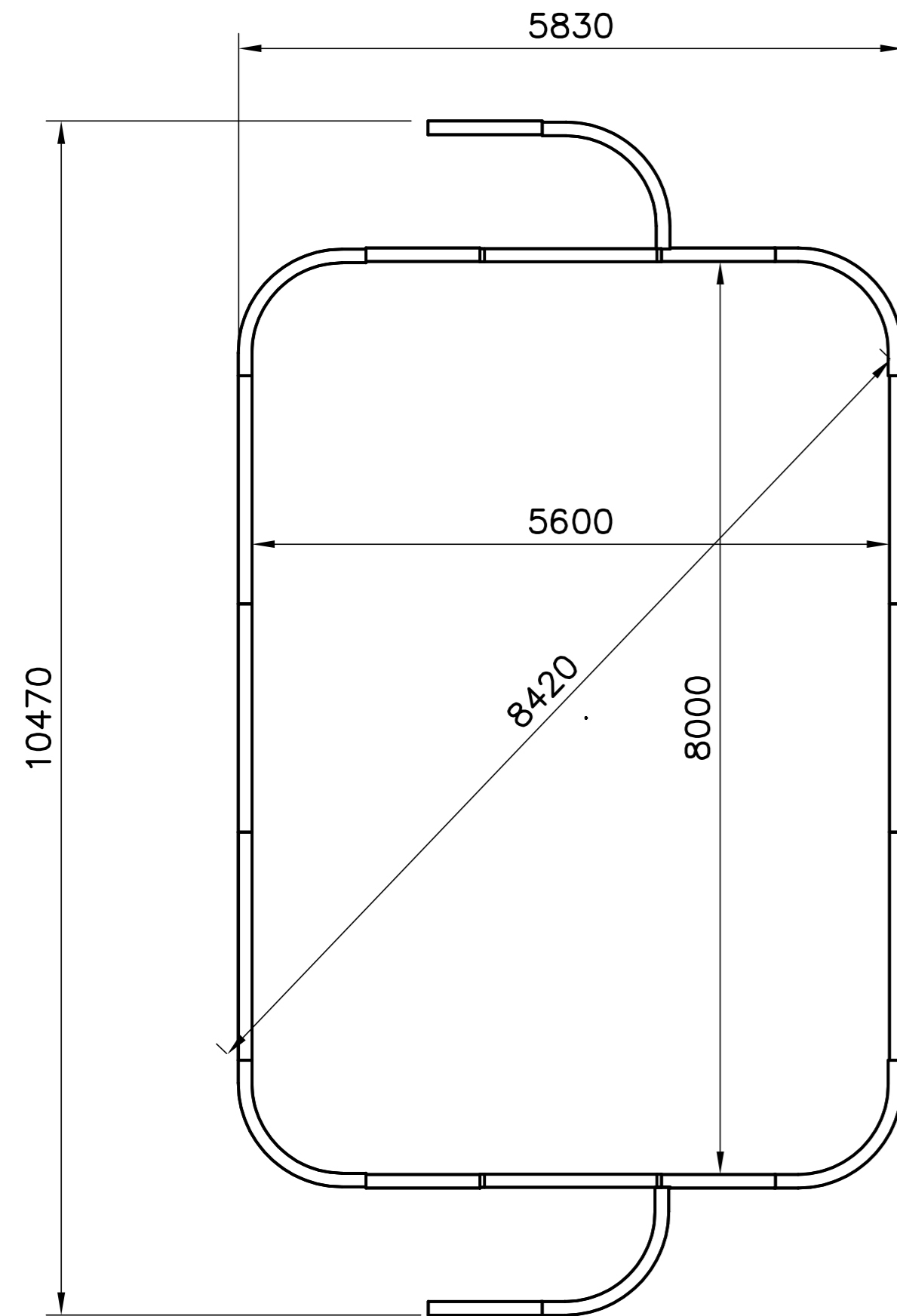


ALBUS d.o.o. SPLIT ovl. inž. Mario Domljanović, br. ovl. 1070 Tel. 098 936 70 46	
NARUČITELJ: GRAD SUPETAR	
GRADEVINA: DJEČJE IGRALIŠTE U DV MRVICA	
FAZA: GLAVNI PROJEKT	
SADRŽAJ: SPRAVA BR. 4 "KOMBINIRANA SPRAVA" - TLOCRT I NACRT	
IZRADIO: Mario Domljanović d. i. g.	
LIST BR. 3.22 a.	
DATUM: PROSINAC 2014.	OZNAKA: T.D. GSu-40/14

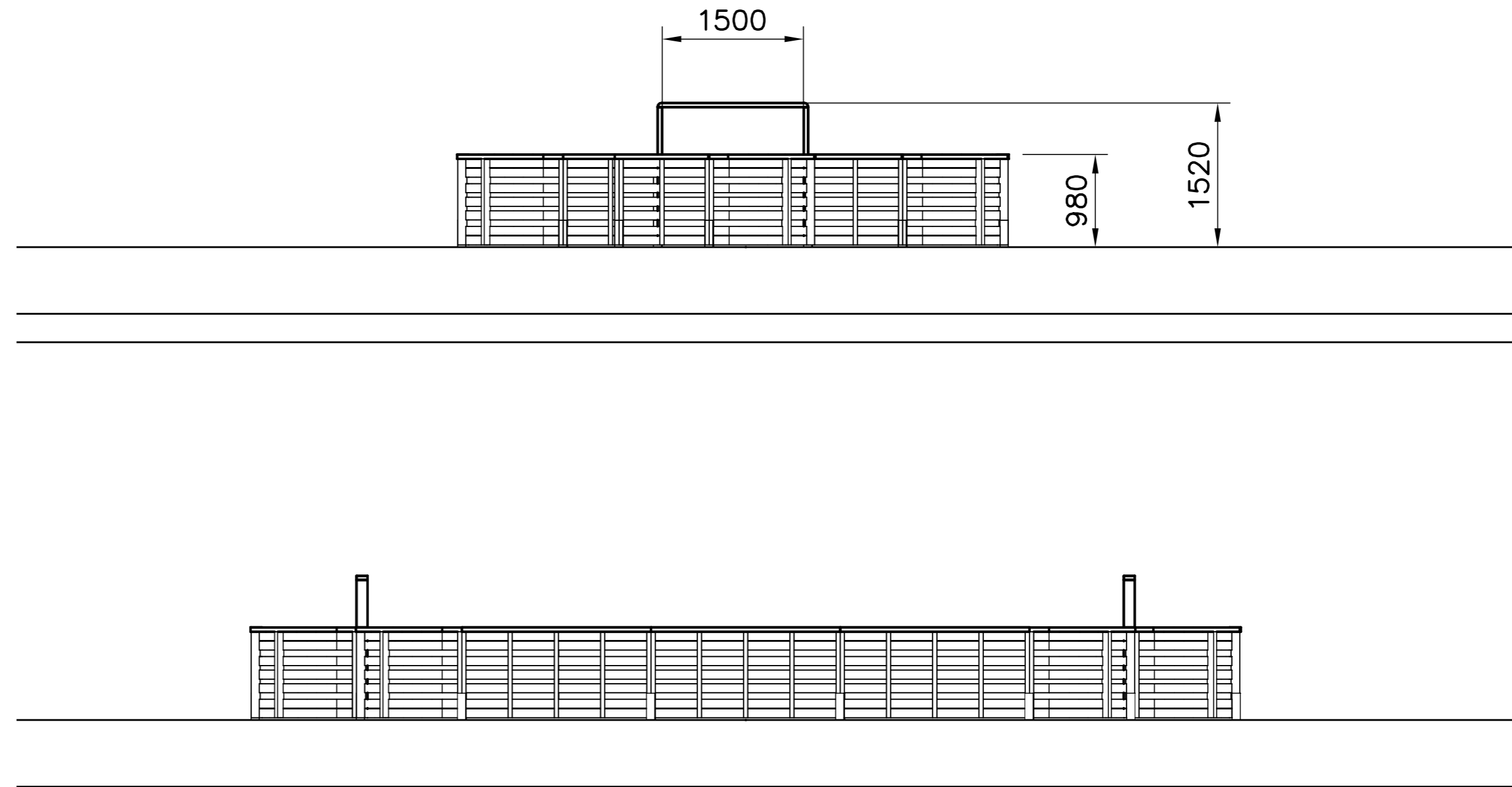


ALBUS d.o.o. SPLIT ovl. inž. Mario Domijanović, br. ovl. 1070 Tel. 098 936 70 46	
NARUČITELJ: GRAD SUPETAR	
GRADEVINA: DJEČJE IGRALIŠTE U DV MRVICA	
FAZA: GLAVNI PROJEKT	
SADRŽAJ: SPRAVA BR. 4 "KOMBINIRANA SPRAVA" - 3D CRTEŽ	
IZRADIO: Mario Domijanović d. i. g.	
LIST BR. 3.23.	
DATUM: PROSINAC 2014.	OZNAKA: T.D. GSu-40/14

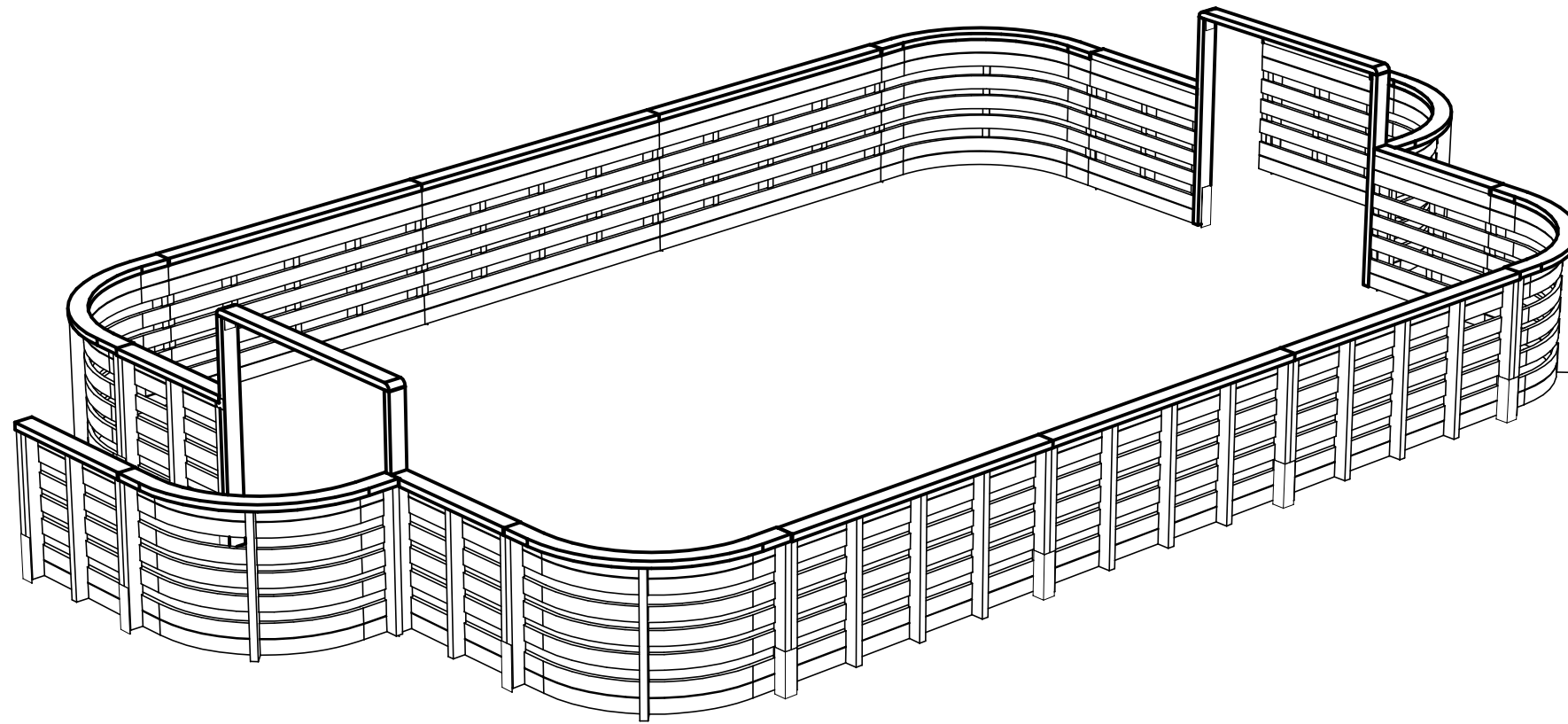
TLOCRT:



NACRT:

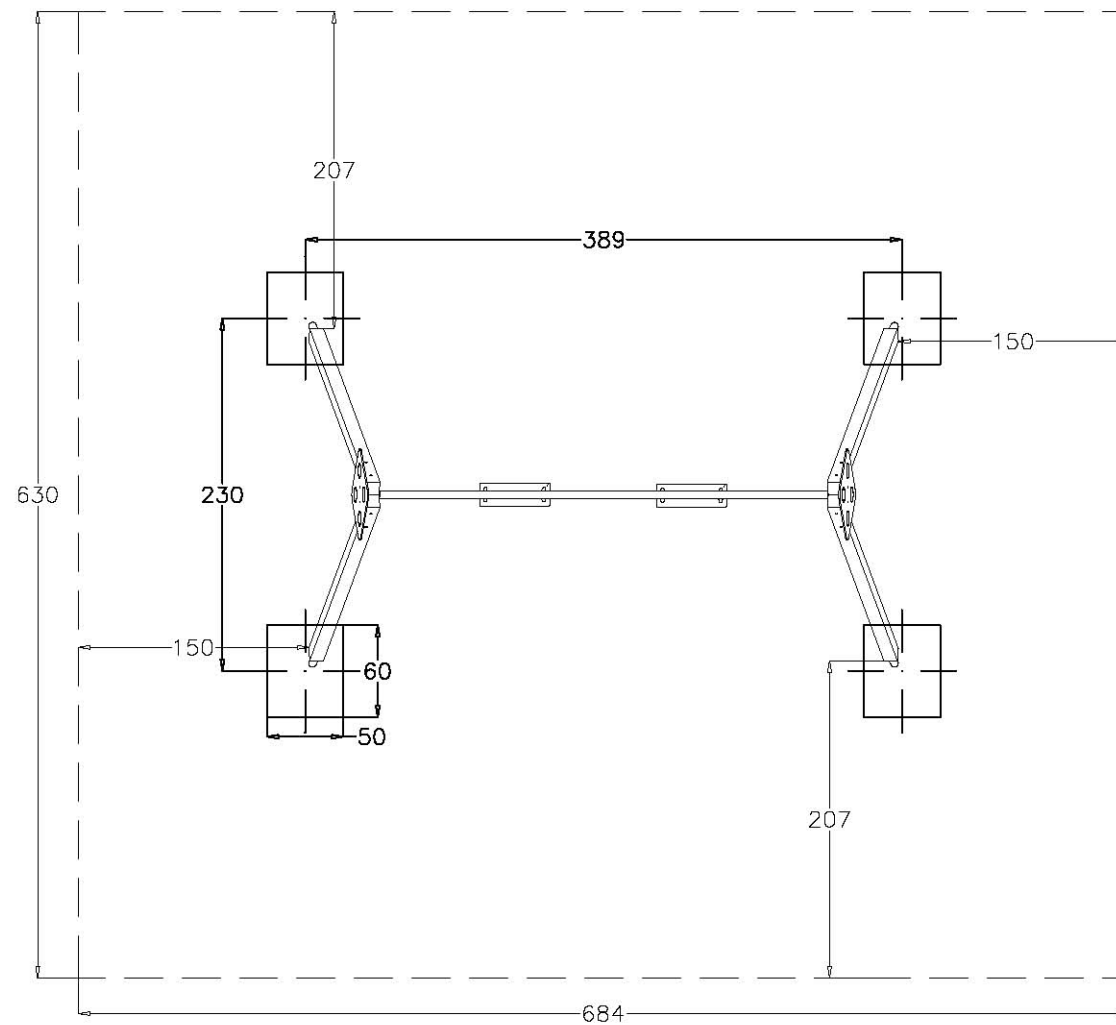


ALBUS d.o.o. SPLIT ovl. inž. Mario Domljanović, br. ovl. 1070 Tel. 099 936 70 46	
NARUČITELJ: GRAD SUPETAR	
GRADEVINA: DJEĆJE IGRALIŠTE U DV MRVICA	
FAZA: GLAVNI PROJEKT	
SADRŽAJ: SPRAVA BR. 5 SPORTSKO IGRALIŠTE - TLOCRT I NACRT	
IZRADIO: Mario Domljanović d. l. g.	
LIST BR.	3.24.
DATUM: PROSINAC 2014.	OZNAKA: T.D. GSu-40/14

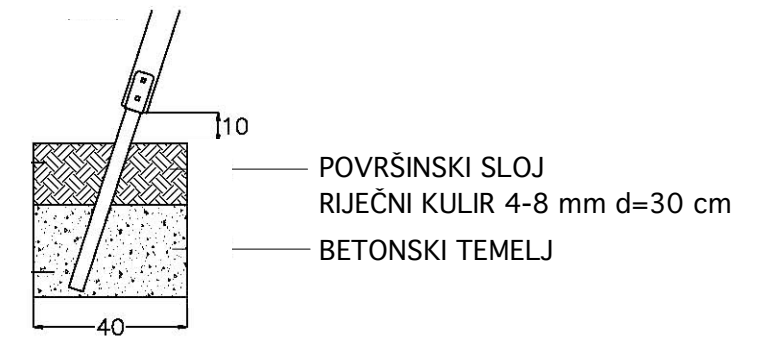


ALBUS d.o.o. SPLIT ovl. inž. Mario Domljanović, br. ovl. 1070 Tel. 098 936 70 46
NARUČITELJ: GRAD SUPETAR
GRADEVINA: DJEČJE IGRALIŠTE U DV MRVICA
FAZA: GLAVNI PROJEKT
SADRŽAJ: SPRAVA BR. 5 SPORTSKO IGRALIŠTE - 3D CRTEŽ
IZRADIO: Mario Domljanović d. i. g.
LIST BR. 3.25.
DATUM: PROSINAC 2014. OZNAKA: T.D. GSu-40/14

TLOCRT:

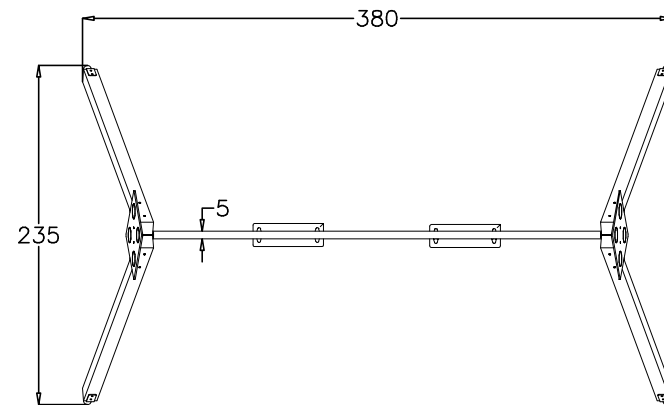
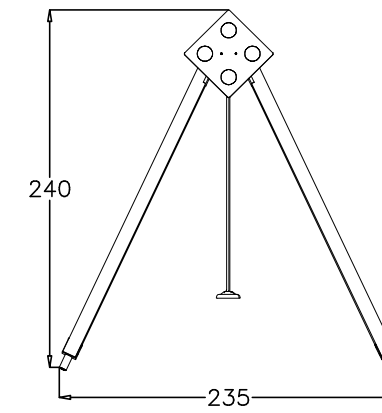
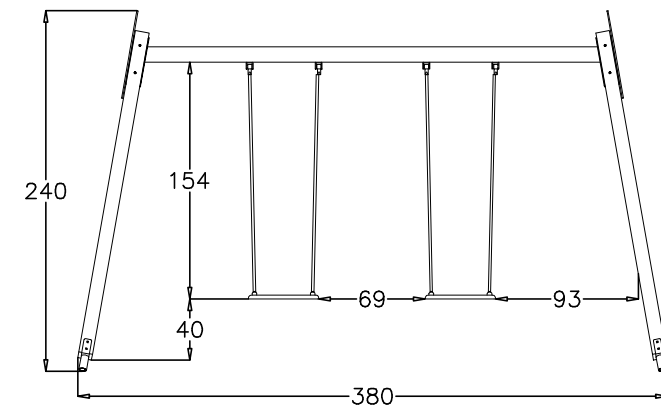


DETALJ TEMELJENJA:

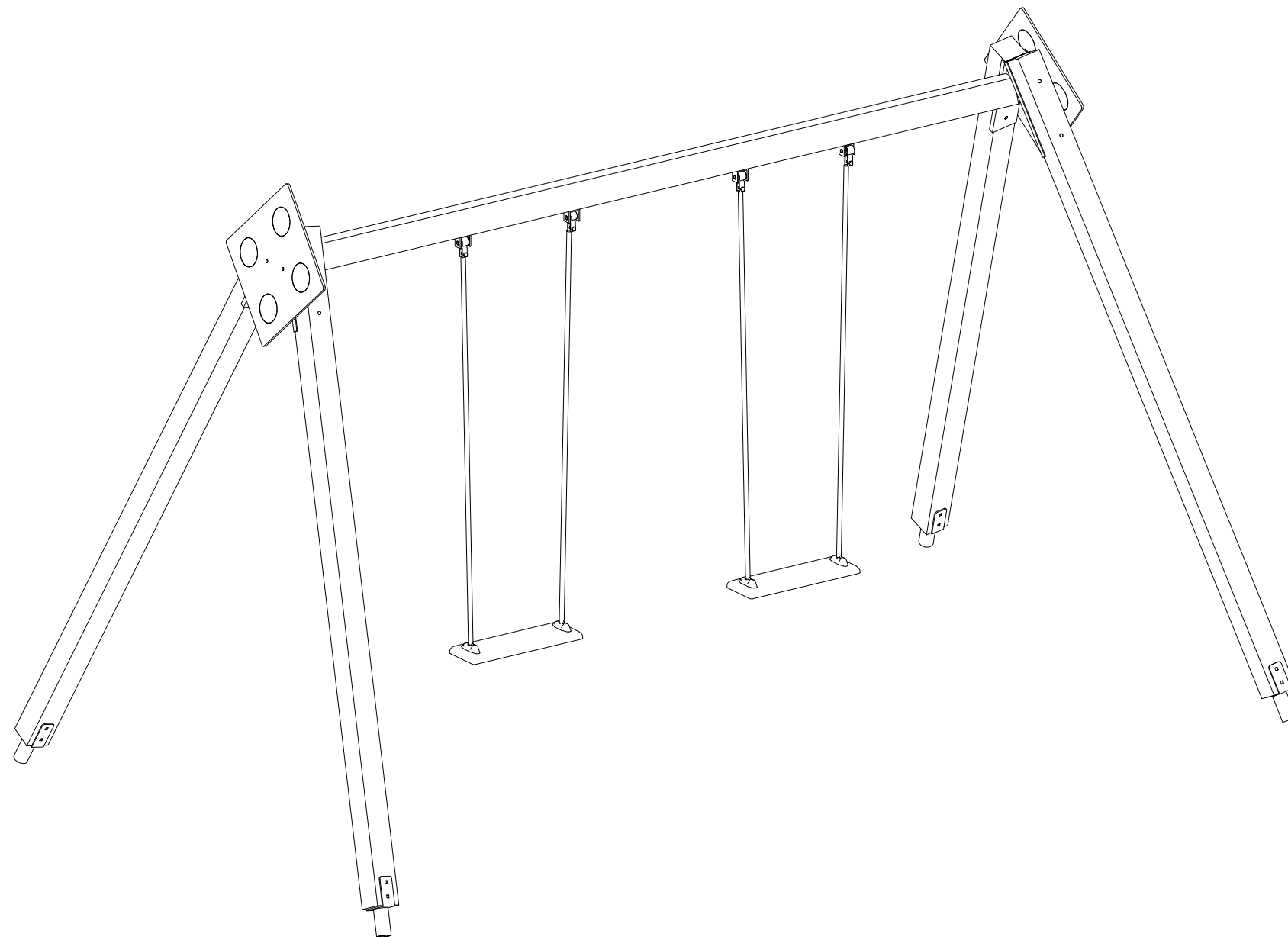


ALBUS d.o.o. SPLIT ovl. inž. Mario Domljanović, br. ovl. 1070 Tel. 098 936 70 46	
NARUČITELJ: GRAD SUPETAR	
GRADEVINA: DJEČJE IGRALIŠTE U DV MRVICA - SUPETAR	
FAZA: GLAVNI PROJEKT UREĐENJA	
SADRŽAJ: SPRAVA BR. 6 - LJULJAČKA TLOCRT I TEMELJI	
IZRADIO: Mario Domljanović d. l. g.	
LIST BR. 3.26 a.	
DATUM: PROSINAC 2014.	OZNAKA: T.D. GSu-40/14

SPRAVA BR. 6 "LJULJAČKA" - TLOCRT I NACRT

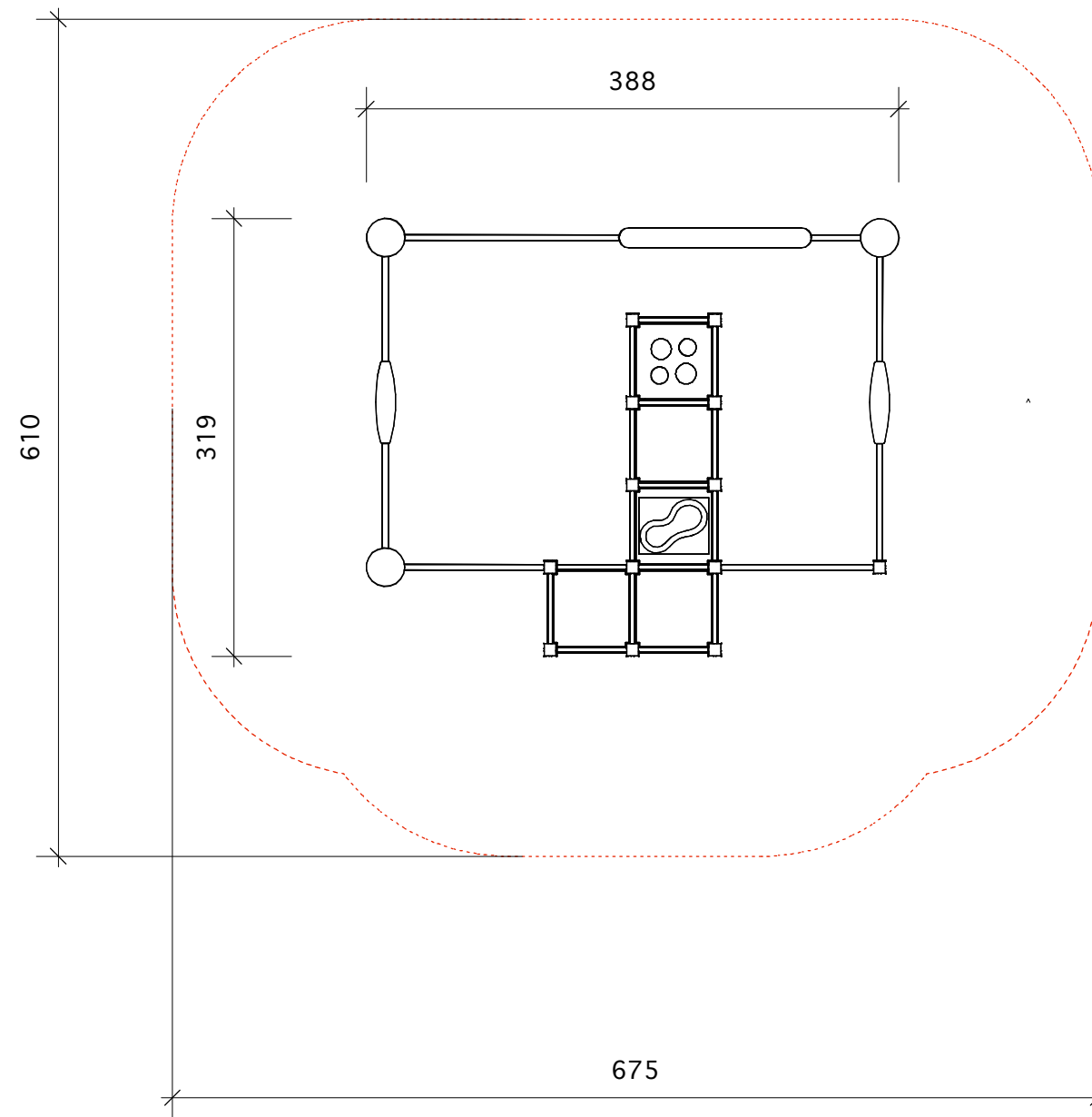


ALBUS d.o.o. SPLIT ovl. inž. Mario Domljanović, br. ovl. 1070 Tel. 098 936 70 46	
NARUČITELJ: GRAD SUPETAR	
GRADEVINA: DJEČJE IGRALIŠTE U DV MRVICA - SUPETAR	
FAZA: GLAVNI PROJEKT UREĐENJA	
SADRŽAJ: SPRAVA BR. 6 - LJULJAČKA TLOCRT I NACRT	
IZRADIO: Mario Domljanović d. i. g.	
LIST BR. 3.26 b.	
DATUM: PROSINAC 2014.	OZNAKA: T.D. GSu-40/14

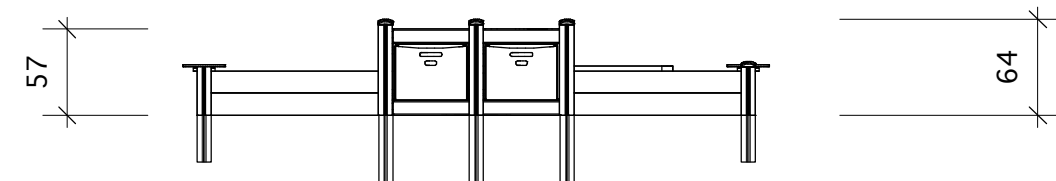


ALBUS d.o.o. SPLIT ovl. inž. Mario Domljanović, br. ovl. 1070 Tel. 098 936 70 48	
NARUČITELJ: GRAD SUPETAR	
GRADEVINA: DJEČJE IGRALIŠTE U DV MRVICA - SUPETAR	
FAZA: GLAVNI PROJEKT UREĐENJA	
SADRZAJ: SPRAVA BR. 6 - LJULJAČKA 3D CRTEŽ	
IZRADIO: Mario Domljanović d. i. g.	
LIST BR. 3.27.	
DATUM: PROSINAC 2014.	OZNAKA: T.D. GSu-40/14

TLOCRT:

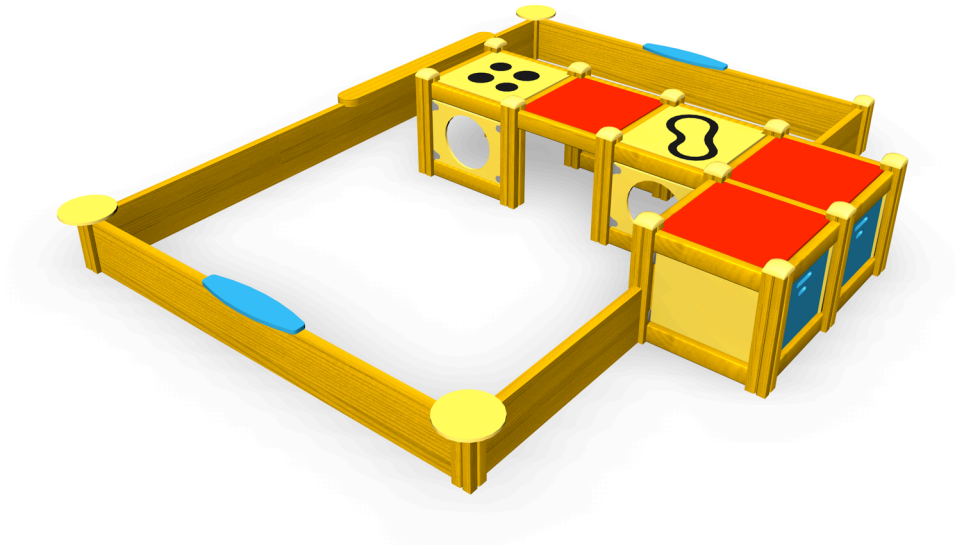


NACRT:



ALBUS d.o.o. SPLIT ovl. inž. Mario Domljanović, br. ovl. 1070 Tel. 098 936 70 46	
NARUČITELJ: GRAD SUPETAR	
GRADEVINA: DJEČJE IGRALIŠTE U DV MRVICA	
FAZA: GLAVNI PROJEKT	
SADRŽAJ: SPRAVA BR. 7 "PJEŠČANIK" TLOCRT I NACRT	
IZRADIO: Mario Domljanović d. i. g.	
LIST BR. 3.28.	
DATUM: PROSINAC 2014.	OZNAKA: T.D. GSu-40/14

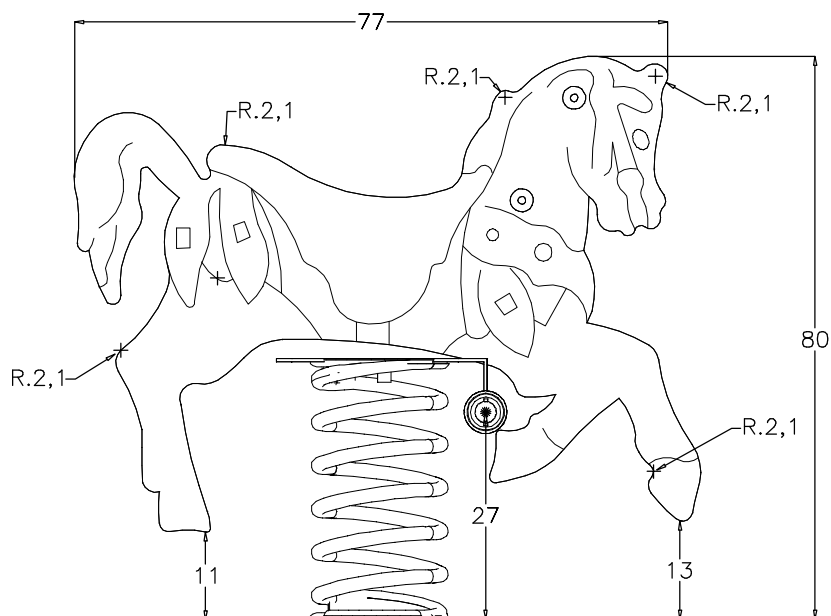
SPRAVA BR. 7 "PJEŠČANIK" - 3D SLIKA



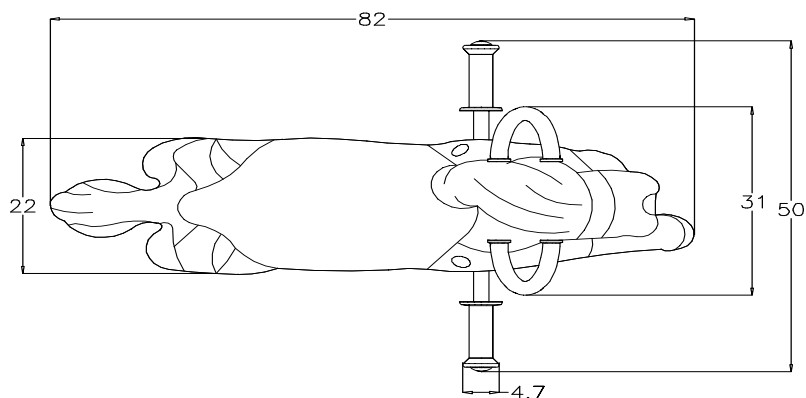
ALBUS d.o.o. SPLIT ovl. inž. Mario Domljanović, br. ovl. 1070 Tel. 098 936 70 46	
NARUČITELJ: GRAD SUPETAR	
GRADEVINA: DJEČJE IGRALIŠTE U DV MRVICA	
FAZA: GLAVNI PROJEKT	
SADRZAJ: SPRAVA BR. 7 "PJEŠČANIK" 3D SLIKA	
IZRADIO: Mario Domljanović d. i. g.	
LIST BR. 3.29.	
DATUM: PROSINAC 2014.	OZNAKA: T.D. GSu-40/14

SPRAVA BR. 8 "NJIHALICA NA SPIRALNOJ OPRUZI" - TLOCRT I NACRT

NACRT:

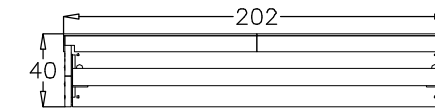
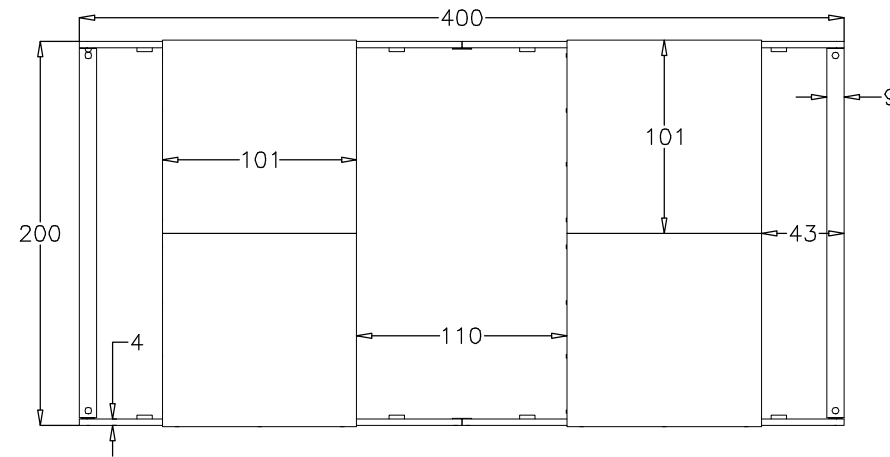


TLOCRT:

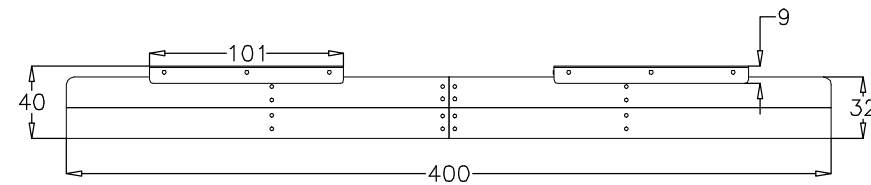


ALBUS d.o.o. SPLIT	
ovl. inž. Mario Domljanović, br. ovl. 1070	
Tel. 098 936 70 46	
NARUČITELJ: GRAD SUPETAR	
GRAĐEVINA: DJEČJE IGRALIŠTE DV MRVICA - SUPETAR	
FAZA: GLAVNI PROJEKT UREĐENJA	
SADRŽAJ: SPRAVA BR. 8 - NJIHALICA NA SPIRALNOJ OPRUZI - NACRT I TLOCRT	
IZRADIO: Mario Domljanović d. i. g.	
LIST BR. 3.30.	
DATUM: PROSINAC 2014.	OZNAKA: T.D. GSu-40/14

TLOCRT:

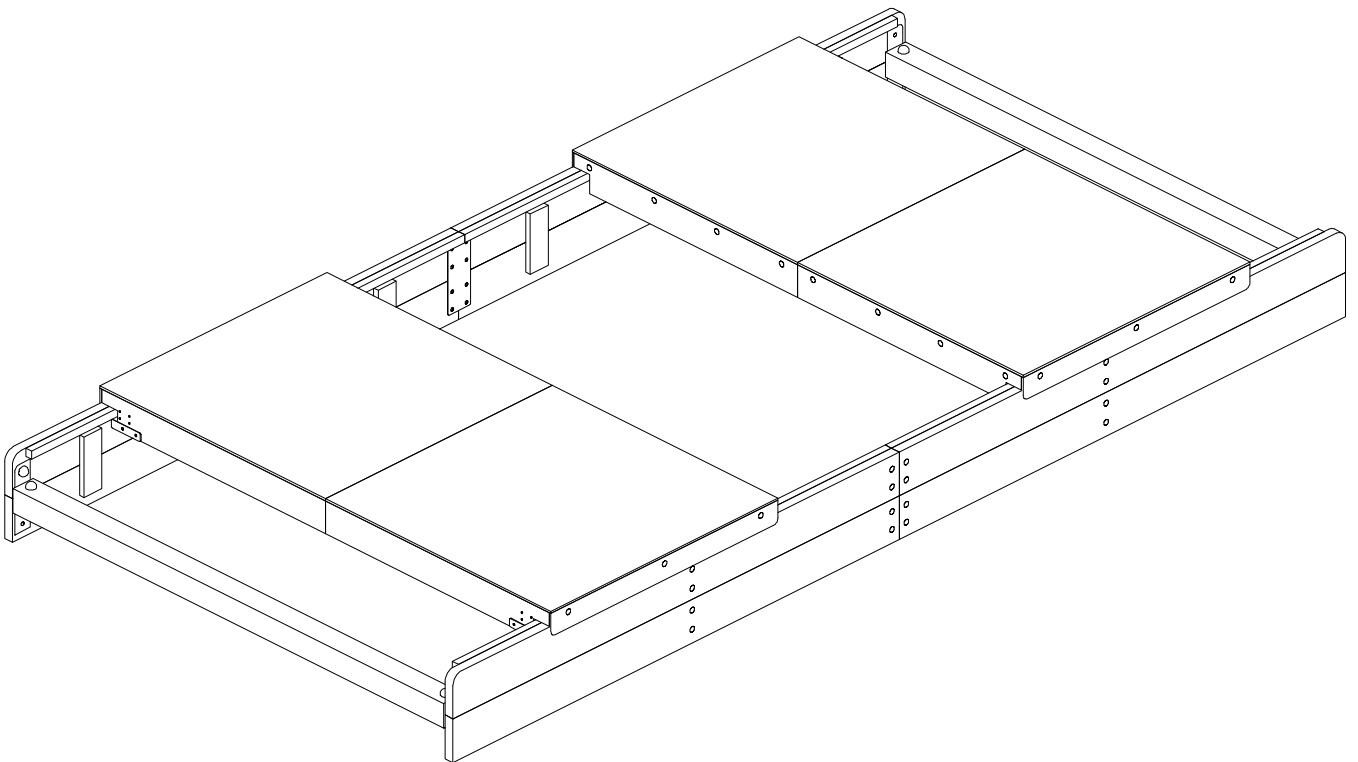


NACRT:



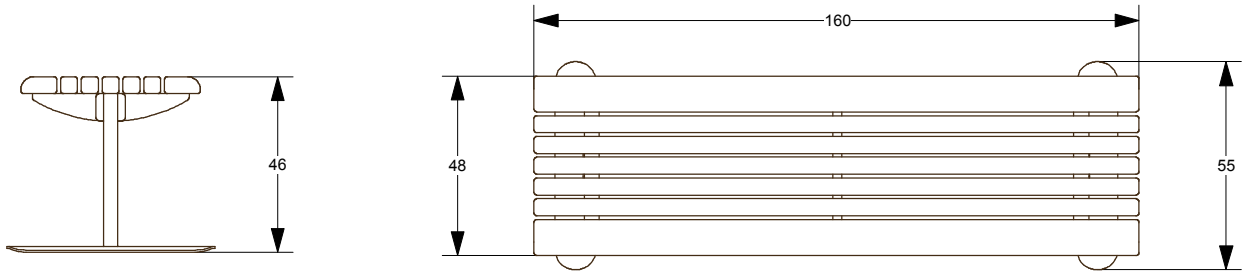
ALBUS d.o.o. SPLIT ovl. inž. Mario Domljanović, br. ovl. 1070 Tel. 098 936 70 46	
NARUČITELJ: GRAD SUPETAR	
GRADEVINA: DJEČJE IGRALIŠTE U DV MRVICA	
FAZA: GLAVNI PROJEKT	
SADRŽAJ: SPRAVA BR. 9 "PJEŠČANIK ZATVORENI" - TLOCRT I NACRT	
IZRADIO: Mario Domljanović d. i. g.	
LIST BR. 3.31.	
DATUM: PROSINAC 2014.	OZNAKA: T.D. GSu-40/14

SPRAVA BR. 9 "PJEŠČANIK ZATVORENI" - 3D CRTEŽ



ALBUS d.o.o. SPLIT ovl. inž. Mario Domljanović, br. ovl. 1070 Tel. 098 936 70 46	
NARUČITELJ: GRAD SUPETAR	
GRAĐEVINA: DJEČJE IGRALIŠTE U DV MRVICA	
FAZA: GLAVNI PROJEKT	
SADRŽAJ: SPRAVA BR. 9 "PJEŠČANIK ZATVORENI" - 3D CRTEŽ	
IZRADIO: Mario Domljanović d. i. g.	
LIST BR. 3.32.	
DATUM: PROSINAC 2014.	OZNAKA: T.D. GSu-40/14

KLUPA ZA SJEDENJE



ALBUS d.o.o. SPLIT ovl. inž. Mario Domljanović, br. ovl. 1070 Tel. 098 936 70 46	
NARUCITELJ: GRAD SUPETAR	
GRADEVINA: DJEČJE IGRALIŠTE U DV MRVICA - SUPETAR	
FAZA: GLAVNI PROJEKT UREĐENJA	
SADRŽAJ: KLUPA ZA SJEDENJE	M 1:10
IZRADIO: Mario Domljanović d. i. g.	
LIST BR. 3.33.	
DATUM: PROSINAC 2014.	OZNAKA: T.D. GSu-40/14